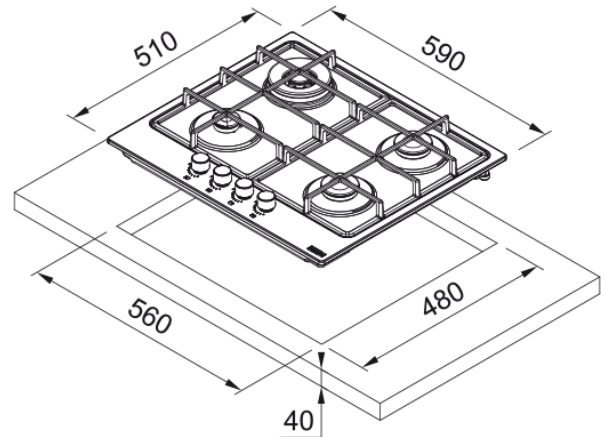


# SMART FHSM 604 INOX SATINATO | 106.0554.391



Smart FHSM 604 3G DC XS C Inox satinato

## Estetica

|                        |                           |
|------------------------|---------------------------|
| Tipologia              | Gas                       |
| Tecnologia             | Gas su acciaio o smaltato |
| Colore                 | Inox                      |
| Finitura               | Acciaio inox              |
| Griglia per bruciatore | Doppio bruciatore         |
| Limitatore potenza     | N/A                       |

## Dimensioni

|                         |       |
|-------------------------|-------|
| Dimensione              | 60X50 |
| Larghezza totale        | 590.0 |
| Profondità foro incasso | 480.0 |
| Larghezza foro incasso  | 560.0 |
| Profondità imballo      | 590.0 |
| Larghezza imballo       | 700.0 |

## Dati di consumo

|                     |           |
|---------------------|-----------|
| Potenza totale (kW) | 8.0       |
| Voltaggio           | 230-240 V |
| Frequenza (Hz)      | 50-60 Hz  |

## Specifiche prodotto

|                                |          |
|--------------------------------|----------|
| Modalità di installazione      | Standard |
| Numero di bruciatori           | 4        |
| Potenza bruc. anteriore sx (W) | 1000     |
| Potenza bruc. anteriore dx (W) | 1750     |
| Potenza bruciatore post.sx (W) | 3300     |
| Potenza bruciatore post.dx (W) | 1750     |
| Colore delle manopole          | N/A      |
| Collegamento piano/cappa       | No       |
| Materiale griglie              | Ghisa    |

|                               |               |
|-------------------------------|---------------|
| Cavo di alimentazione         | Si            |
| Adattatore wok                | No            |
| <b>Dati generali</b>          |               |
| Marchio                       | Franke        |
| Famiglia prodotti             | Smart         |
| Gamma                         | Smart         |
| <b>Caratteristiche</b>        |               |
| Comandi                       | Manopole      |
| Numero di manopole            | 4.0           |
| Numero di griglie             | 2             |
| Tipo bruciatore anteriore sx  | Ausiliario    |
| Tipo bruciatore posteriore sx | Doppia corona |
| Tipo bruciatore posteriore dx | Semi-rapido   |
| Tipo bruciatore anteriore dx  | Semi-rapido   |
| Interfaccia                   | Manopole      |
| Timer                         | No            |