

Robinet de toilette PM Bizerte

Code article : 06DZA04



Description

Finition chromée éclatante et durable NF EN ISO 1456

Tête en céramique avec économie d'eau

Brillant et facile à nettoyer

Confort d'utilisation

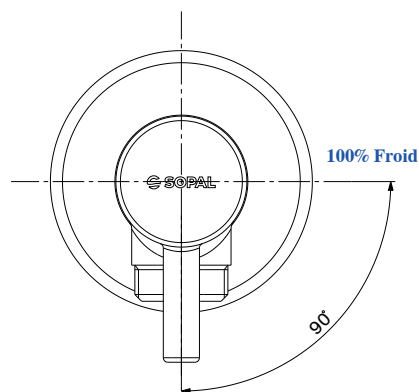
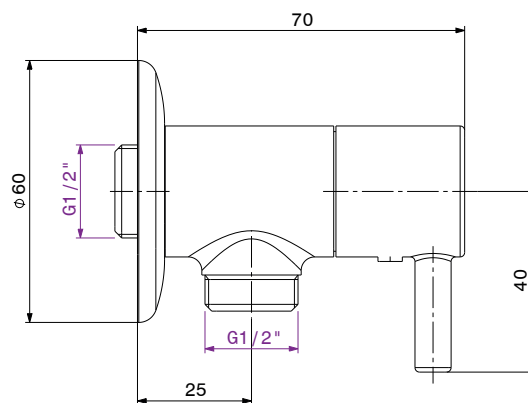
Caractéristiques techniques

Pression d'utilisation recommandée De 1 à 10 bars

Débit nominal 20l/min à 3 bars

Résistance thermique 90° C max

Endurance cartouche 70000 cycles



MADE IN TUNISIA

www.sopal.com

Robinet de toilette PM Bizerte

Code article : 06DZA04

