

Chauffe-eaux électriques instantanés

EPS2



IP25

A

Les chauffe-eaux électriques instantanés petits et pas cher à monter dans chalet, bureau ou petite gastronomie

Application



EPS2 dès 3,5kW



EPS2 5,5kW

Avantages

EPS2

Robinet inclu

- appareil sans pression
- robinet en métal de trois voies inclu

Brise-jet pour le col de cigne

- confort d'utilisation
- économie en eau et en énergie jusqu'à 50 %

Commutateur de puissance

- régulation de puissance dans le chauffe-eau de 5,5kW / 4,4kW

Câble d'alimentation

- câble de connexion de 1,2m
- connexion au bornier électrique

EPS2.P

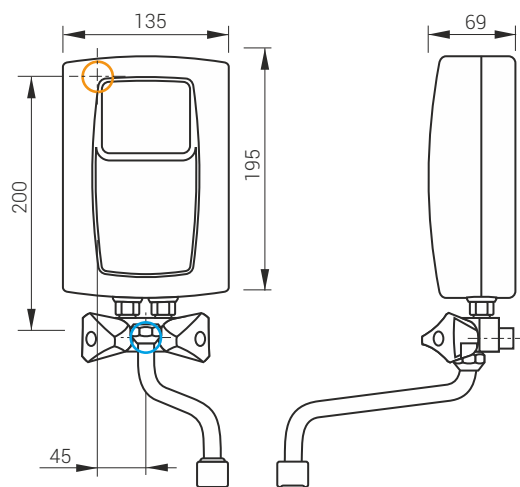
Pomme de douche avec le limiteur de débit

- confort d'utilisation
- économie en eau et en énergie jusqu'à 50 %

Robinet inclu

- appareil sans pression
- robinet en métal de trois voies inclu

Dimensions



Raccordement d'eau M: 1/2"

Orifice eau froide

Lieu d'introduction du câble électrique

EPS2.P



IP25

A

Données techniques

Code du produit	Puissance nominale / Tension nominale	Pression d'eau (MPa)	Consommation nominale (A)	Section minimale des cordons d'alimentation (mm ²)	Rendement pour l'échauffement à (Δt=30°) (l/min.)
EPS2-3,5	3,5 kW / 230V~	0,12 - 0,6	15,2	3 x 1,5	1,7
EPS2-4,4	4,4 kW / 230V~	0,12 - 0,6	19,1	3 x 2,5	2,1
EPS2-5,5	5,5 kW / 230V~	0,12 - 0,6	23,9	3 x 2,5	2,6
EPS2.P-4,4	4,4 kW / 230V~	0,12 - 0,6	19,1	3 x 2,5	2,1
EPS2.P-5,5	5,5 kW / 230V~	0,12 - 0,6	23,9	3 x 2,5	2,6