



Le modèle et le code du produit (6 chiffres) sont imprimés sur l'étiquette présente à l'extérieur ou à l'intérieur du couvercle/compartiment piles. Il est possible que le manuel ne soit pas disponible dans la langue sélectionnée.

Techno DPT

COD. 578121



DESCRIPTION DU PRODUIT

Ce produit est réalisé selon les normes EN 60730-2-9, EN 60730-2-7, ETSI EN 301 489-1 (DPT R, DPT VR), ETSI EN 300 200-2 (DPT R, DPT VR), en accord avec les directives CE applicables et entièrement fabriqué en Italie.

ATTENTION : Nous recommandons d'effectuer l'installation du dispositif en respectant scrupuleusement les normes de sécurité et les dispositions de loi en vigueur. Avant d'effectuer tout branchement, vérifier que l'interrupteur général est désactivé.

SPECIFICATIONS TECHNIQUES

Alimentation Piles (2x1,5V) - Sortie : relais ON-OFF - Piles alcalines 2x1,5V LR03 (AAA)

Durée des piles > 1 an

Débit maximal des contacts 5A(1A) 250VAC

Type d'action 1B

Classe ErP I (+1%) - EU 811/2013

Température ambiante maximale 50°C

Champ de visualisation de la température 0°C÷39°C

Champ de réglage de la température 5°C÷35°C

Résolution de la température 0.1°C

Sonde de température NTC 100KΩ@25°C

Ecart de température de 0,1°C à 2,0°C (standard 0,2°C)

Degré de protection IP20

Classe d'isolation Type II (double isolation)

Degré de pollution 2

Logiciel classe A

Résistance à la chaleur et au feu Catégorie D

Température de stockage -25÷60°C

Tension nominale d'impulsion 2,5kV

Montage au mur

MONTAGE

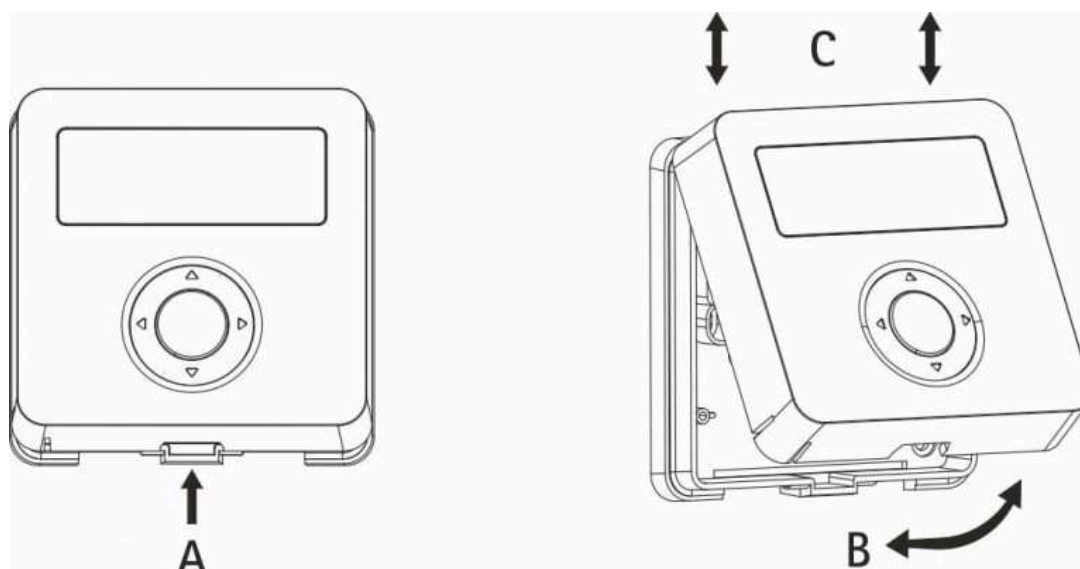


FIG. 1

Installer le dispositif loin des sources de chaleur et des courants d'air , à environ 1,5 m du sol.

Ouvrir le boîtier en appuyant sur la languette située sur le côté inférieur de la base (Fig. 1 A). Tourner la partie frontale vers le haut (Fig. 1 B) et la soulever légèrement pour la décrocher (Fig. 1 C).

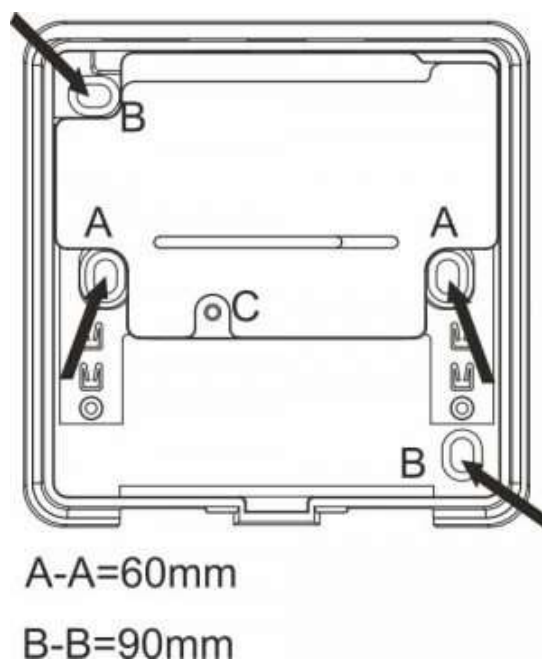


FIG. 2

Enlever la protection interne qui protège les bornes en dévissant la vis (Fig. 2 C) et en tournant le couvercle vers le haut. Fixer la base au mur en utilisant l'entraxe horizontal (Fig. 2 A-A) ou diagonal (Fig. 2 B-B).

FIG. 4


Faire passer les câbles à travers l'ouverture présente sur le fond et les brancher à la barrette de raccordement (Fig. 4) puis repositionner le couvercle interne en revissant la vis (Fig. 2 C).

FIG. 3




Insérer les piles dans le logement à l'intérieur de la partie frontale (Fig. 3).

Pour refermer le dispositif , procéder comme dit précédemment en inversant l'ordre des opérations : accrocher les côtés supérieurs des deux parties (Fig. 1 C) puis tourner la partie frontale vers le bas (Fig. 1 B) jusqu'à accrocher le crochet inférieur (Fig. 1 A) à la base.

REPLACEMENT DES BATTERIES

Quand le symbole  clignote (piles épuisées) il faut les remplacer. Procéder en suivant les instructions de la notice d'installation (Fig. 1 et Fig. 3). Remonter le couvercle sur la base avant d'effectuer une quelconque opération.

DESCRIPTION DES COMMANDES ET FONCTIONNEMENT

Les commandes sont composées d'une bague à quatre positions identifiées par les flèches    avec une touche centrale OK. Presser la bague au niveau des flèches pour activer une seule touche à la fois. Appuyer sur la touche OK au

centre. Utiliser les touches flèche pour modifier les valeurs de temps et de température ou sélectionner les options , la touche centrale OK confirme les paramètres.

PREMIER DÉMARRAGE (Fig.5)

FIG. 5

Programmer l'horloge

- Régler le format 24H ou 12H avec ▲ , puis OK.
- Régler l'heure avec ▲ , puis OK.
- Régler les minutes avec ▲ , puis OK.

L'écran affiche OFF et l'horloge.

MODE OFF (Fig. 6)

FIG. 6

La fonction antigel est activée. Appuyer pendant 3 secondes :

pour programmer l'horloge (comme indiqué plus haut).

▲ pour programmer le mode saison Été/Hiver (standard : HIVER).

◀ pour passer de OFF au mode activé et vice-versa.

Presser 10 secondes la touche OK pour accéder au Menu Installateur

MODES DE FONCTIONNEMENT

La température ambiante mesurée est toujours au premier plan.

Cliquer sur OK pour afficher , en haut à droite , l'horloge ou la température configurée.

Cliquer sur ► pour choisir les modes AUTO , MAN , MAN ECO (standard : AUTO).

MANUEL ET MANUEL ECO (Fig.7)

FIG. 7

Cliquer sur ▲ o pour modifier les valeurs configurées et mémorisées. MAN = Température Comfort (standard : HIVER = 20,0°C / ETÉ = 25,0°C). MAN ECO = Température Economy (standard : HIVER = 16,0°C / ETÉ = 28,0°C).

AUTOMATIQUE (Fig.8)

FIG. 8

Dans la partie inférieure , l'écran affiche :

- ■ heures configurées à la température Comfort (t1)
- □ heures configurées à la température Economy (t2).

La température configurée (t1 ou t2) dépend du programme horaire mémorisé et change automatiquement.

PROGRAMMATION HORAIRE

FIG. 10**FIG. 11**

Cliquer sur pendant 3 secondes ; l'heure actuelle s'affiche en haut à droite (Fig.10) :

SET et le symbole ■ associé à l'heure actuelle clignotent.

Configurer la température pour chaque heure du jour.

Cliquer sur ▲ pour configurer la température t1.

Cliquer sur pour configurer la température t2.

Cliquer sur les flèches ◀ ▶ pour se déplacer le long des heures sans modifier les configurations.
 Cliquer sur OK pour confirmer le programme.

L'écran affiche en séquence (Fig.11) , les valeurs de température configurées t1 (Comfort) et t2 (Economy).

Modifier t1 (Comfort) avec ▲ puis confirmer avec OK
 (standard : HIVER = 20,0°C / ETÉ = 25,0°C).

Modifier t2 (Economy) avec ▲ puis confirmer avec OK
 (standard : HIVER = 16,0°C / ETÉ = 28,0°C).

MODE SAISON HIVER ❄️

La température Comfort est plus haute que la température Economy ($t1 > t2$). Le chauffage s'active quand $T_{amb} < T_{set}$ 🔥.

MODE SAISON ÉTÉ ☀️

La température Comfort est plus basse que la température Economy ($t1 < t2$). La climatisation s'active quand $T_{amb} > T_{set}$ 🌀.

MENU INSTALLATEUR (Fig. 12)

FIG. 12

En mode OFF , presser pour 10 secondes la touche OK pour accéder au Menu Installateur.

Presser ◀ ▶ pour sélectionner les options ;

Presser ▲ pour modifier les valeurs ;

- AF = Seuil antigel (standard 6.0°C) ;
- HYS = Ecart de température (standard 0.2°C) ;
- OFS = Correction offset température (standard 0.0°C) ;
- °C = Sélection degrés Celsius/Fahrenheit (standard Celsius) ;
- CLR = Presser ▲ pour sélectionner YES et confirmer en pressant de nouveau ▲ . Attendre 4 secondes pour la réinitialisation automatique. Réinitialiser les valeurs d'usine.

Presser OK pour quitter le menu installateur.

IMIT CONTROL SYSTEM s.r.l.

Via Varallo Pombia,19
 Castelletto Sopra Ticino (NO)
 Tel (+39)0331941600
 Fax (+39)0331973100
 P.IVA IT02223920063
 www.imit.it - info@controlsys.it