

FICHE TECHNIQUE

FICHE

FT RO OLA WITH PUMP

FICHE/
DATE

04/03/2023

1 IDENTIFICACION EQUIPEMENT / COMPOSANTS

DESCRIPTION

RO OLA WP

IDENTIF. VISUEL.



FICHE TECHNIQUE

FICHE

FT RO OLA WITH PUMP

FICHE/
DATE

04/03/2023

2. CARACTERISTIQUES

FONCTION PRINCIPALE	TRAITEMENT DE L'EAU		
MATERIAUX STRUCTURE	SUPPORT EN ACIER LAQUE		
CONNECTION	ENTRE	REJET	PERMEAT
	TUBE 1/4"	TUBE 1/4"	TUBE 1/4"
ALIMENTATION ELECTRIQUE	220 VAC – 240 VAC / 50 Hz *Equipe d'un transformateur 220-240 VAC / 24 VDC		
PRODUCTION	170 l/jour (+- 20%)		
MEMBRANE RO	1 MEMBRANE 50 GPD		
PRESSION SYSTEME	1 POMPE BOOSTER		
PRODUCTION MAX/ JOUR	200 L / JOUR		
RESERVOIR ACCUMULATION	3.3 Gallons		
VOLUME UTILE D'EAU	5-6 l		
DIMENSIONS	LONG	LARG	HAUTEUR
	370 mm.	210 mm.	480 mm.

3. CONDITIONS DE SERVICE

PRESSION D'ENTREE	1 BAR - 4 BAR
TEMPERATURE DE L'EAU	2 °C – 40 °C

CARACTERISTIQUE SYSTEME DE FILTRATION

PREFILTRE SEDIMENT	CARTOUCHE EN POLYPROPYLENE DE 5 µ.m RETENTION DE PARTICULES EN SUSPENSION.
PREFILTRE CHARBON GAC	CHARBON ACTIF GRANULE - REDUCTION DU CHLORE LIBRE DANS L'EAU ET LA QUANTITE DES COMPOSANTS ORGANIQUES PRESENT DANS L'EAU
PREFILTRE CHARBON BLOC	CHARBON ACTIF GRANULE EXTRUDE - RETENTION DES SUBSTANCES ET PARTICULES GENERATEUR DE MAUVAIS GOÛT ET ODEURS
MEMBRANE	MEMBRANE OSMOSE INVERSE 50 GPD
POSTEFILTRE CHARBON	CHARBON ACTIF CAPSULE POUR LA REANIMATION DE L'EAU AVANT CONSOMMATION ET APRES STOCKAGE

FICHE TECHNIQUE

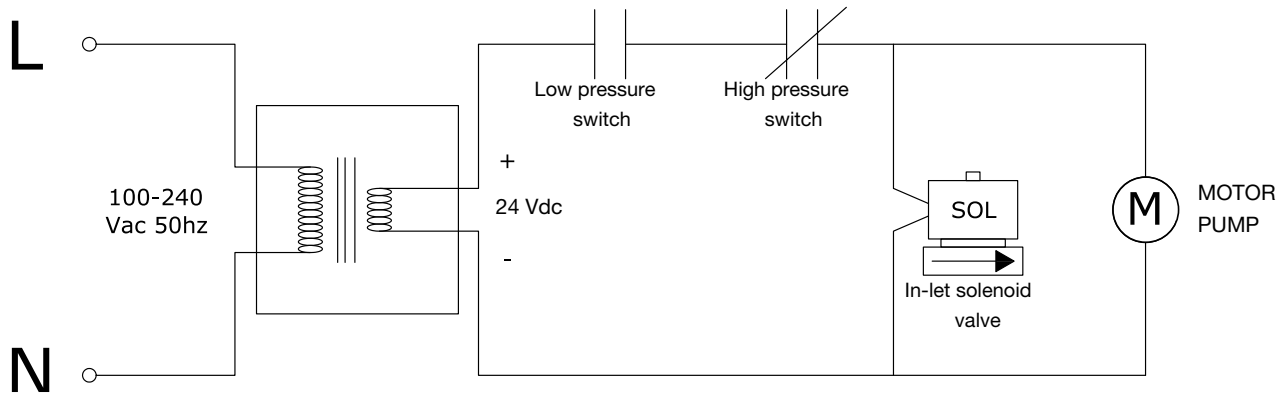
FICHE

FT RO OLA WITH PUMP

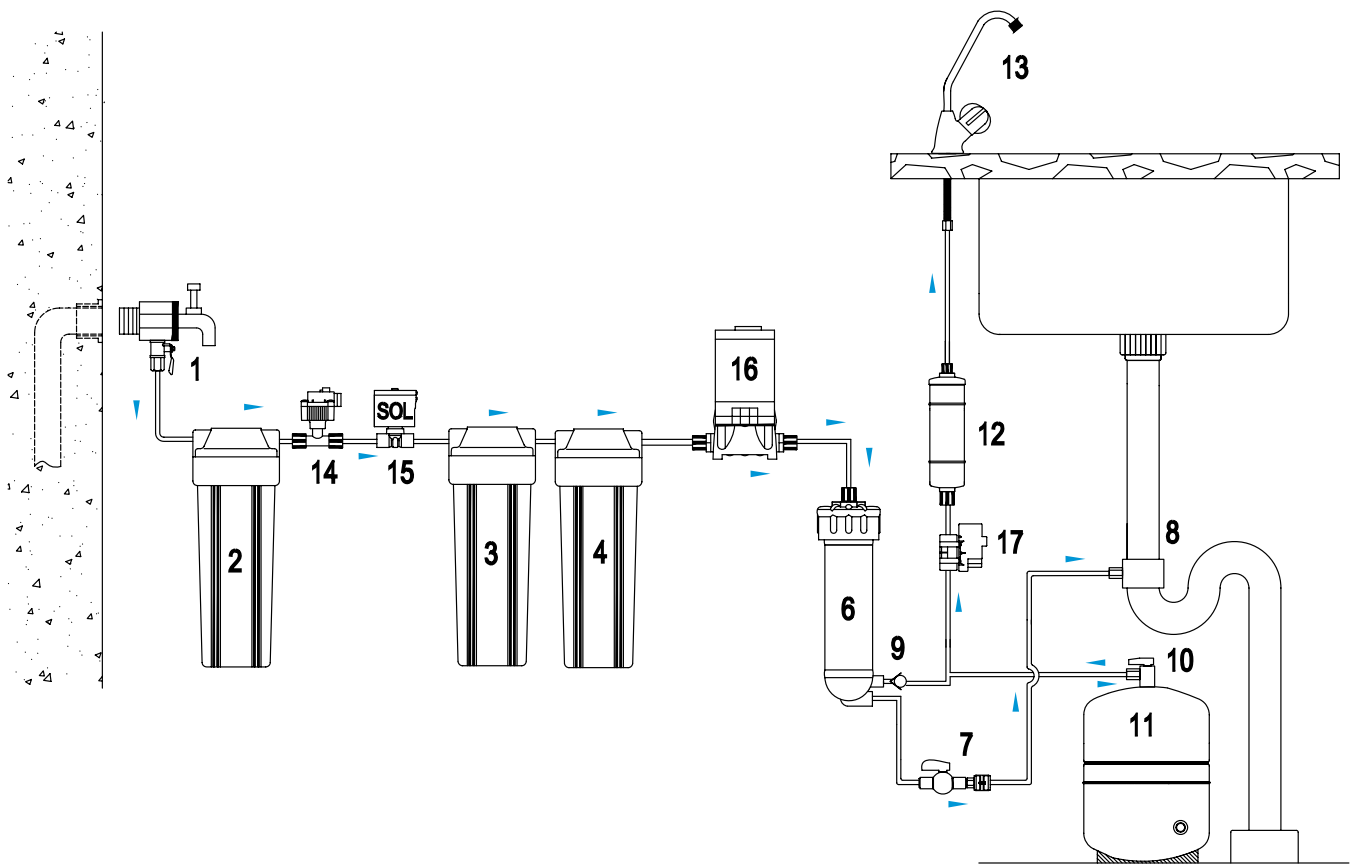
FICHE/
DATE

04/03/2023

4. SCHEMA ELECTRIQUE



5. INSTALLATION HYDRAULIQUE



FICHE TECHNIQUE

FICHE

FT RO OLA WITH PUMP

FICHE/
DATE

04/03/2023

6. Composantes et pieces de rechanges:

Rang	Référence	Article
1	1015000012	VANNE 1/4" X 1/4" MALE ALIMENTATION
1	1015000017	RACCORD D'ALIMENTATION
2	1010000052	CARTOUCHE PP POUR FILTRE 5MICRON
3	1011000003	CARTOUCHE CHARBON ACTIF R213600
4	1011000002	CARTOUCHE CHARBON BLOC R214000
6	1011000011	MEMBRANE 50GPD
6	1015000018	COUDE PORTE MEMBRANE PROLINE 274600
6	1015000050	PORTE MEMBRANE 1812
7	1015000011	LIMITATEUR DE DEBIT 300 CC
7	1015000009	VANNE UNION 1/4 "
8	1015000005	COLLIER DE PRISE
9	1015000024	COUDE PORTE MEMBRANE PROLINE AVEC CLAPET
11	1016000003	BALLON DE STOKAGE OSMOSE TP 12
12	1011000005	POSTE FILTRE CHARBON ACTIF R 291600
12	1015000044	T POSTE FILTRE POUR PROLINE
13	1013000001	ROBINET OSMOSEUR TREFLE
14	1015000021	SWITCHEUR OSMOSE BP
15	1017000004	ELECTRO-VANNE OSMOSE R294801
16	1015000083	POMPE BOOSTER UP 7000
10	1015000002	VANNE POUR BALLON 1/4"
17	1015000019	SWITCHEUR OSMOSE HP