

CATALOGUE TECHNIQUE

THERMOSTATS ET CHRONOTHERMOSTATS

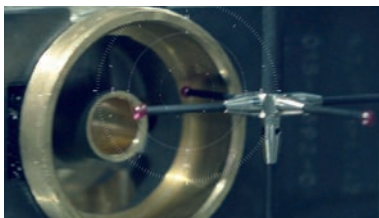
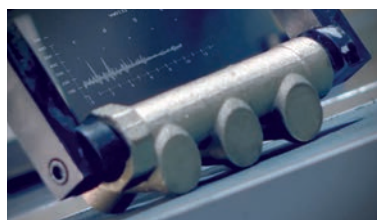


> LA SOCIÉTÉ

ITAP SpA, fondée à Lumezzane (Brescia) en 1972, est actuellement l'une des sociétés leaders dans le secteur de la production de **clapets, raccords et collecteurs de distribution** pour les systèmes sanitaires et de chauffage.

Grâce à un processus de production entièrement automatisé, avec 85 machines transfer et 55 lignes d'assemblage, elle est en mesure de produire 400.000 pièces par jour.

La vocation innée pour l'innovation et le respect des réglementations techniques est épaulée par une organisation d'entreprise certifiée ISO 9001. L'accent mis sur la qualité a toujours été considéré comme un facteur déterminant pour l'atteinte de résultats commerciaux importants : des organismes de certification du monde entier ont approuvé les produits d'ITAP.



> Les produits ITAP ont obtenu les approbations de plus de 30 organismes de certification dans le monde entier.





THERMOSTATS ET CHRONOTHERMOSTATS

820 Thermostat d'ambiance mécanique à interrupteur simple



CODE	EMBALLAGE
820	1/65

CERTIFICATION



CARACTÉRISTIQUES

Débit du contact (2 bornes): 16 (2,5) A/250 Vac.

Installation murale.

Plage de réglage de la température: 5 °C, 30 °C.

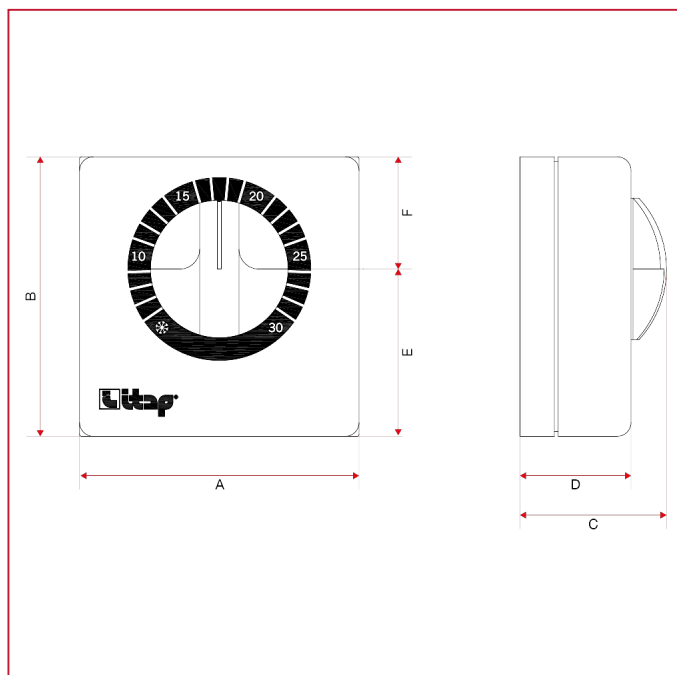
Différentiel thermique: $\pm 0,8$ °C.

Degré de protection: IP 20.

Dimensions: 71x71x38.

Conforme aux directives: B.T. 73/23/CEE et CEM 89/336/CEE.

DIMENSIONS

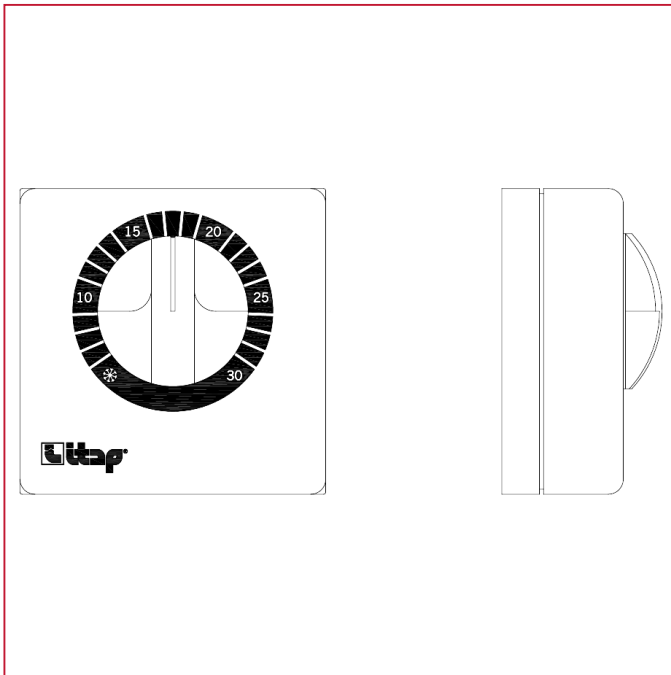




THERMOSTATS ET CHRONOTHERMOSTATS

A	71
B	71
C	37,5
D	28,4
E	42,5
F	28,5

MATÉRIAUX



POS.	DESCRIPTION	Q.té	MATÉRIAU
1	Boîtier	1	ABS
2	Socle	1	Nylon



THERMOSTATS ET CHRONOTHERMOSTATS

INSTRUCTIONS

Utilisations :

Ce thermostat est particulièrement indiqué pour le réglage automatique du chauffage et de la climatisation des environnements les plus variés (habitations, hôtels, écoles, bureaux, ateliers, etc.). Il se prête également à de multiples applications dans le domaine du chauffage et de la climatisation tant civils qu'industriels.

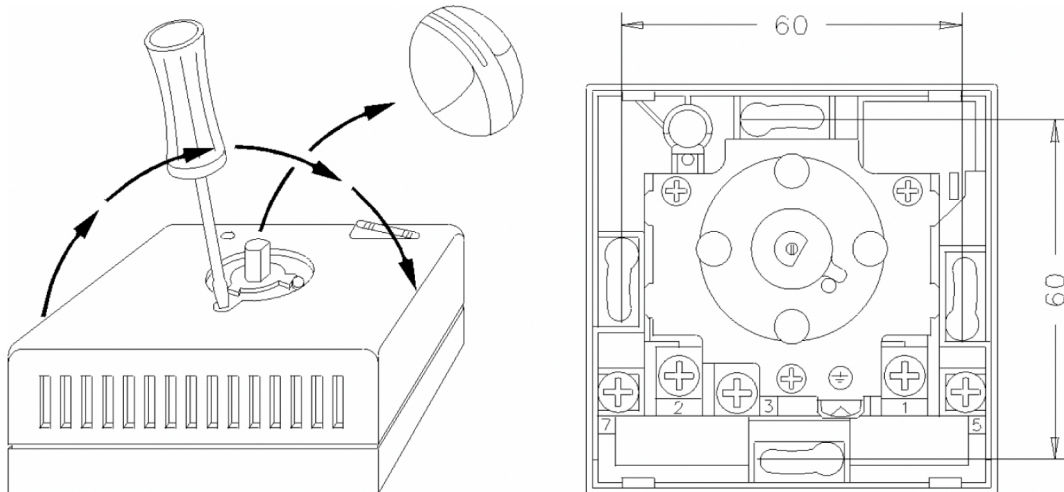
Emplacement :

Pour le thermostat, il est préférable de choisir un emplacement dans une zone qui représente le mieux les conditions de température moyenne de tout l'environnement. La proximité immédiate avec les portes, les fenêtres, les sources de chaleur, les endroits excessivement aérés ou pas aérés du tout, doit être évitée.

Il est en outre conseillé de monter le thermostat d'ambiance à environ 1,5 m du sol.

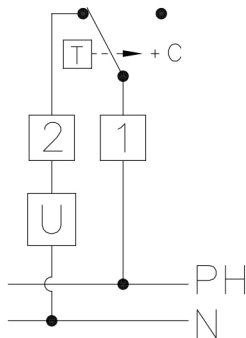
Installation :

- 1) Pour la fixation, utiliser un boîtier encastrable de l'installation électrique avec un entraxe entre les trous de 60 mm ; en alternative, le thermostat peut être fixé directement au mur (toujours avec un entraxe de 60 mm) ;
- 2) Extraire la manette et dévisser la vis d'étanchéité du couvercle comme indiqué dans le dessin ci-dessous ;
- 3.a) Fixer le socle au mur.
- 3.b) Relier la mise à la terre du dispositif à l'aide de la borne marquée du symbole correspondant.
- 3.c) En suivant le schéma électrique indiqué à l'intérieur du couvercle, connecter les câbles souples non séparables aux bornes à vis correspondantes.
- 3.d) Repositionner couvercle, vis et manette.



Afin de ne pas endommager l'interrupteur, il est recommandé d'enlever le couvercle en suivant le sens indiqué par la flèche.

CONNEXION ÉLECTRIQUE





THERMOSTATS ET CHRONOTHERMOSTATS

820C Thermostat d'ambiance mécanique avec commutateur



CODE	EMBALLAGE
820C	1/65

CERTIFICATION



CARACTÉRISTIQUES

Débit du contact (3 bornes): 16 (2,5) A/250 Vac.

Installation murale.

Plage de réglage de la température: 5 °C, 30 °C.

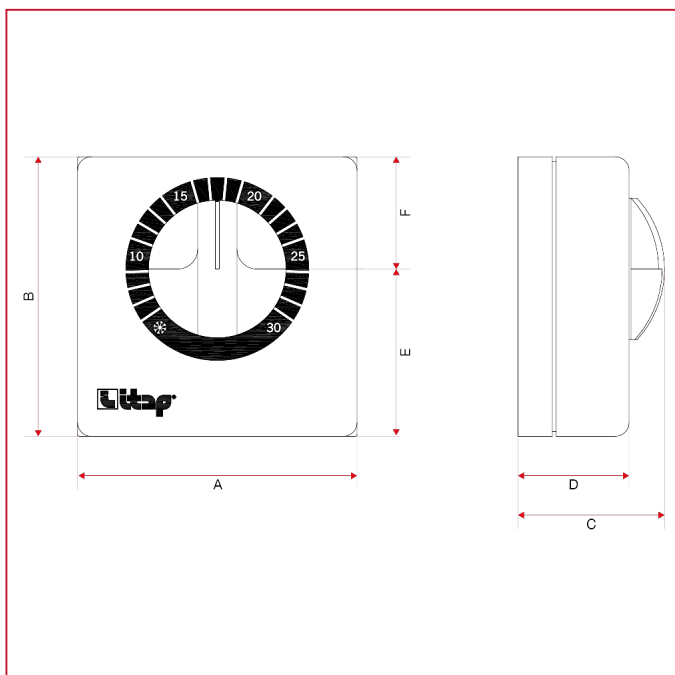
Différentiel thermique: $\pm 0,8$ °C.

Degré de protection: IP 20.

Dimensions: 71x71x38.

Conforme aux directives: B.T. 73/23/CEE et CEM 89/336/CEE.

DIMENSIONS

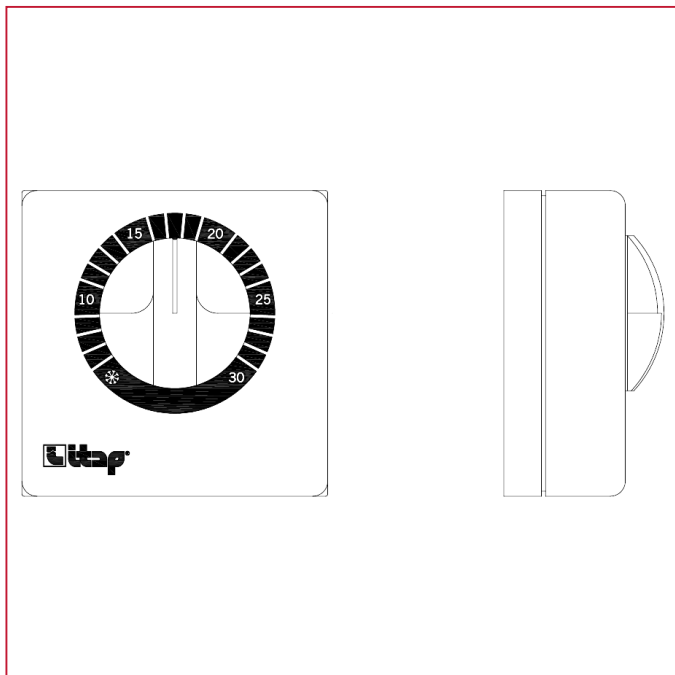




THERMOSTATS ET CHRONOTHERMOSTATS

A	71
B	71
C	37,5
D	28,4
E	42,5
F	28,5

MATÉRIAUX



POS.	DESCRIPTION	Q.té	MATÉRIAU
1	Boîtier	1	ABS
2	Socle	1	Nylon



THERMOSTATS ET CHRONOTHERMOSTATS

INSTRUCTIONS

Utilisations :

Ce thermostat est particulièrement indiqué pour le réglage automatique du chauffage et de la climatisation des environnements les plus variés (habitations, hôtels, écoles, bureaux, ateliers, etc.). Il se prête également à de multiples applications dans le domaine du chauffage et de la climatisation tant civils qu'industriels.

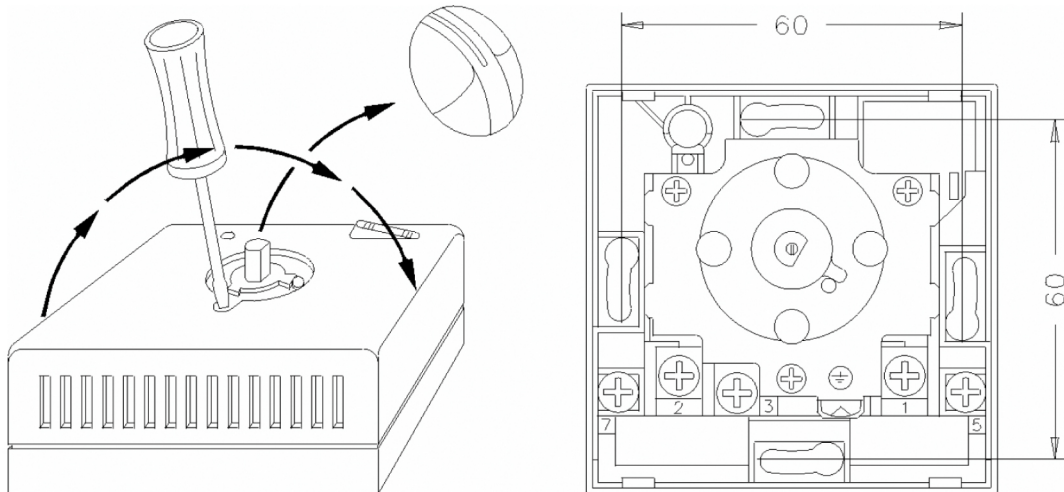
Emplacement :

Pour le thermostat, il est préférable de choisir un emplacement dans une zone qui représente le mieux les conditions de température moyenne de tout l'environnement. La proximité immédiate avec les portes, les fenêtres, les sources de chaleur, les endroits excessivement aérés ou pas aérés du tout, doit être évitée.

Il est en outre conseillé de monter le thermostat d'ambiance à environ 1,5 m du sol.

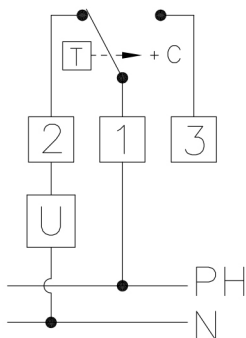
Installation :

- 1) Pour la fixation, utiliser un boîtier encastrable de l'installation électrique avec un entraxe entre les trous de 60 mm ; en alternative, le thermostat peut être fixé directement au mur (toujours avec un entraxe de 60 mm) ;
- 2) Extraire la manette et dévisser la vis d'étanchéité du couvercle comme indiqué dans le dessin ci-dessous ;
- 3.a) Fixer le socle au mur.
- 3.b) Relier la mise à la terre du dispositif à l'aide de la borne marquée du symbole correspondant.
- 3.c) En suivant le schéma électrique indiqué à l'intérieur du couvercle, connecter les câbles souples non séparables aux bornes à vis correspondantes.
- 3.d) Repositionner couvercle, vis et manette.



Afin de ne pas endommager l'interrupteur, il est recommandé d'enlever le couvercle en suivant le sens indiqué par la flèche.

CONNEXION ÉLECTRIQUE





THERMOSTATS ET CHRONOTHERMOSTATS

820CS Thermostat d'ambiance mécanique avec commutateur, interrupteur on/off et voyant de fonctionnement



CODE	EMBALLAGE
820CS	1/65

CERTIFICATION



CARACTÉRISTIQUES

Alimentation: 230 V.

Débit du contact (3 bornes): 10 (1,5) A/250 Vac.

Installation murale.

Plage de réglage de la température: 5 °C, 30 °C.

Différentiel thermique: $\pm 0,8$ °C.

Degré de protection: IP 20.

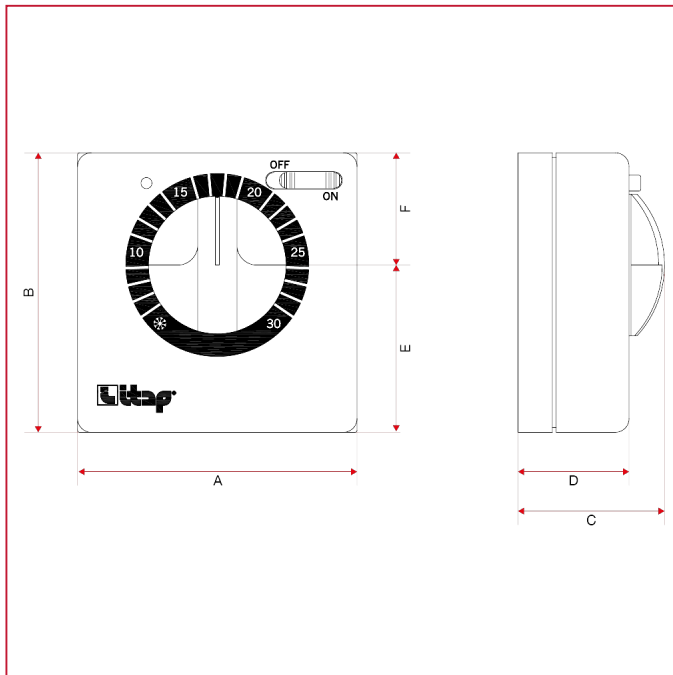
Dimensions: 71x71x38.

Conforme aux directives: B.T. 73/23/CEE et CEM 89/336/CEE.



THERMOSTATS ET CHRONOTHERMOSTATS

DIMENSIONS

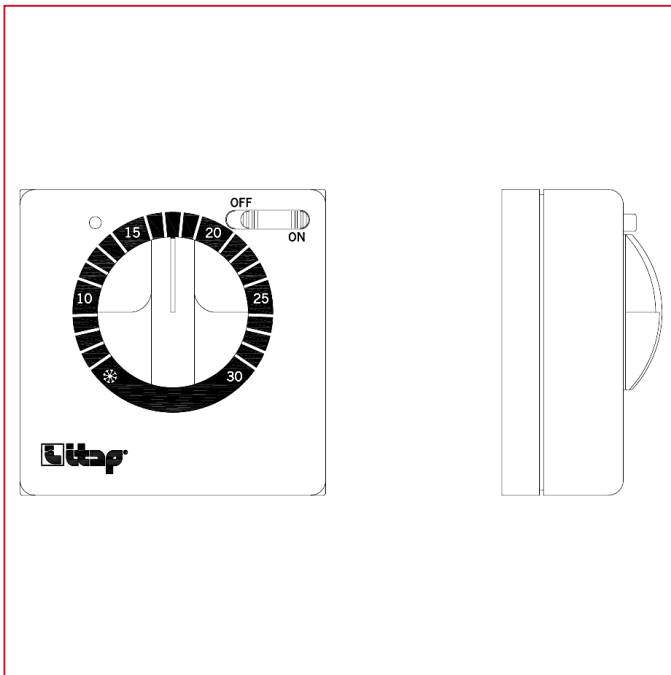


A	71
B	71
C	37,5
D	28,4
E	42,5
F	28,5



THERMOSTATS ET CHRONOTHERMOSTATS

MATÉRIAUX



POS.	DESCRIPTION	Q.té	MATÉRIAU
1	Boîtier	1	ABS
2	Socle	1	Nylon



THERMOSTATS ET CHRONOTHERMOSTATS

INSTRUCTIONS

Utilisations :

Ce thermostat est particulièrement indiqué pour le réglage automatique du chauffage et de la climatisation des environnements les plus variés (habitations, hôtels, écoles, bureaux, ateliers, etc.). Il se prête également à de multiples applications dans le domaine du chauffage et de la climatisation tant civils qu'industriels.

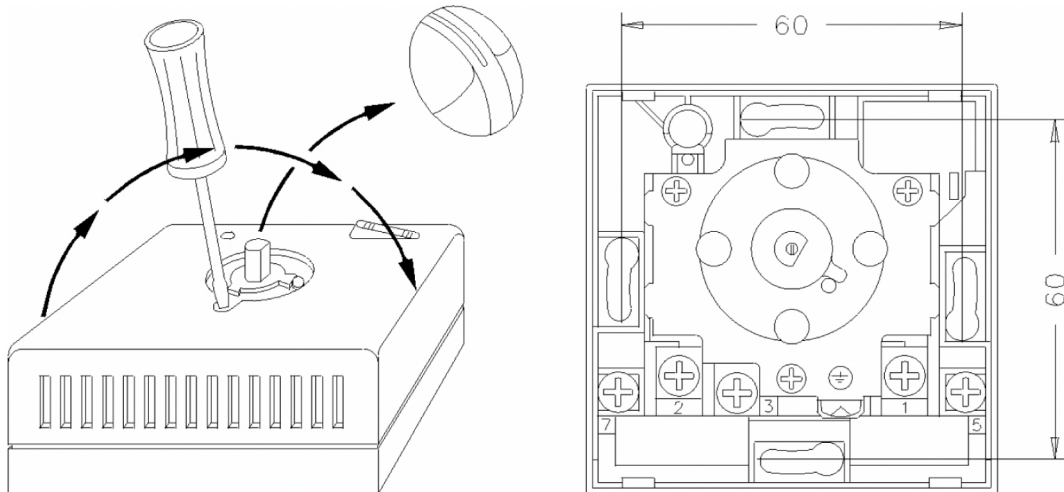
Emplacement :

Pour le thermostat, il est préférable de choisir un emplacement dans une zone qui représente le mieux les conditions de température moyenne de tout l'environnement. La proximité immédiate avec les portes, les fenêtres, les sources de chaleur, les endroits excessivement aérés ou pas aérés du tout, doit être évitée.

Il est en outre conseillé de monter le thermostat d'ambiance à environ 1,5 m du sol.

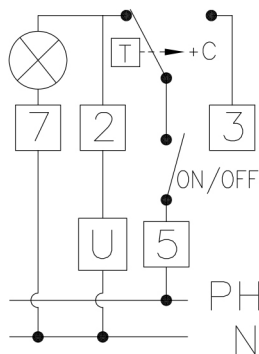
Installation :

- 1) Pour la fixation, utiliser un boîtier encastrable de l'installation électrique avec un entraxe entre les trous de 60 mm ; en alternative, le thermostat peut être fixé directement au mur (toujours avec un entraxe de 60 mm) ;
- 2) Extraire la manette et dévisser la vis d'étanchéité du couvercle comme indiqué dans le dessin ci-dessous ;
- 3.a) Fixer le socle au mur.
- 3.b) Relier la mise à la terre du dispositif à l'aide de la borne marquée du symbole correspondant.
- 3.c) En suivant le schéma électrique indiqué à l'intérieur du couvercle, connecter les câbles souples non séparables aux bornes à vis correspondantes.
- 3.d) Repositionner couvercle, vis et manette.



Afin de ne pas endommager l'interrupteur, il est recommandé d'enlever le couvercle en suivant le sens indiqué par la flèche.

CONNEXION ÉLECTRIQUE





THERMOSTATS ET CHRONOTHERMOSTATS

950C Chronothermostat d'ambiance électronique numérique



CODE	EMBALLAGE
950C	1/26

CARACTÉRISTIQUES

Alimentation: 2 petites piles alcalines de 1,5 V type AA.

Débit du contact relais: 5 A 230 Vac charge résistive.

Installation: semi-encastrable dans un boîtier 503 ou au mur.

Plage de réglage:

T1 (ECONOMY): 5-25 °C ; T2 (COMFORT): 15-35 °C.

Différentiel thermique: $\pm 0,25$ °C.

Contrôle automatique de la décharge des piles avec deux seuils d'intervention.

Remplacement des piles sans perte des données.

Programmation: quotidienne et hebdomadaire, avec un pas de 0,5 °C.

Intervalle programmable minimum: 1/2 heure.

Fonctions: on/off.

Affichage du programme et de l'heure ou de la température actuelles.

Dimensions pour installation murale (en mm): 119x82x26,6.

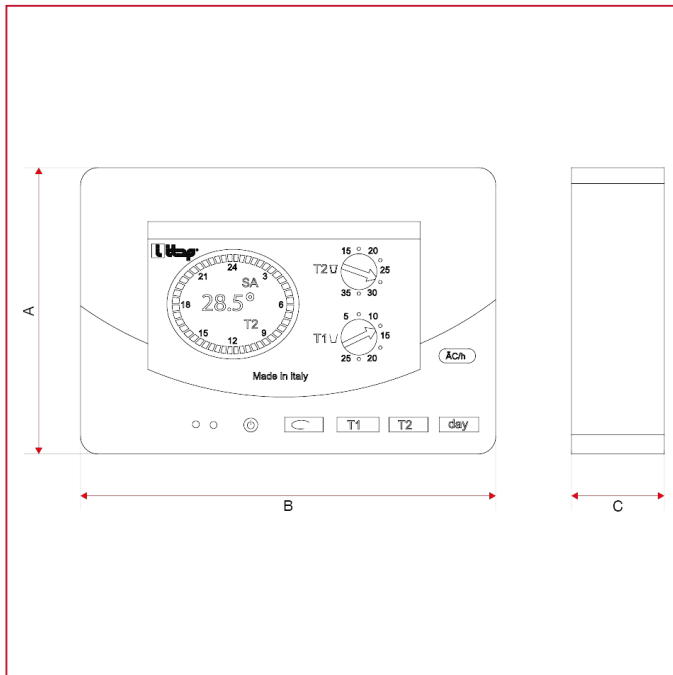
Dimensions pour installation semi-encastrable (en mm): 119x82x18,7.

Conforme aux directives: B.T. 73/23/CEE et CEM 89/336/CEE.



THERMOSTATS ET CHRONOTHERMOSTATS

DIMENSIONS



A	82
B	119
C	26,6



THERMOSTATS ET CHRONOTHERMOSTATS

950ST Chronothermostat d'ambiance électronique numérique à écran tactile



CODE	EMBALLAGE
950ST	1/26

CARACTÉRISTIQUES

Alimentation: 2 petites piles alcalines AAA de 1,5 V.

Débit des contacts: 230 Vac - 5 A (charge résistive).

Installation murale.

Plage de réglage:

- de 5 °C à 30 °C en programme HIVER

- de 15 °C à 35 °C en programme ÉTÉ.

Différentiel thermique réglable: de 0,2 °C à 2 °C.

Contrôle automatique de la décharge des piles avec deux seuils d'intervention.

Remplacement des piles sans perte des données.

Programmation:

quotidienne et hebdomadaire 0,2 °C en programme HIVER - 0,2 °C en programme ÉTÉ.

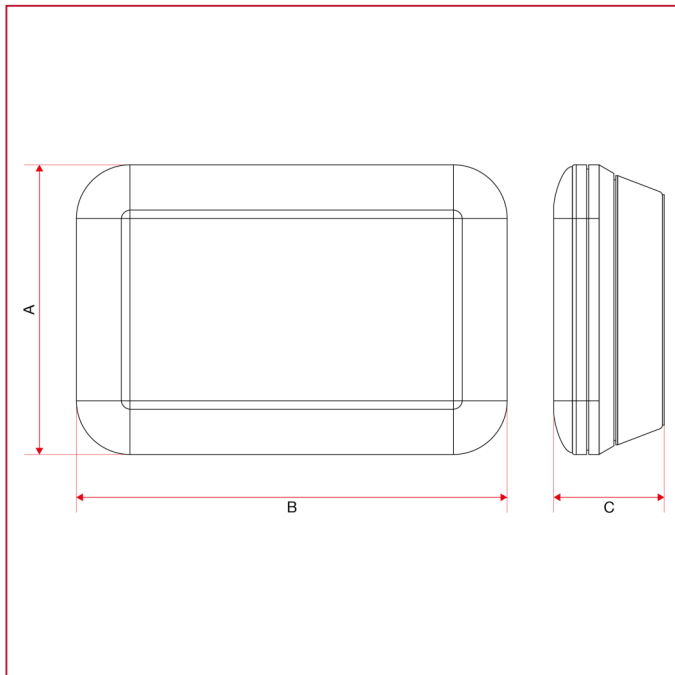
Possibilité de programmer toute température comprise dans les plages de réglage à toute demi-heure de la journée, tous les jours de la semaine.

Dimensions en mm: 123,5x83,5x31.



THERMOSTATS ET CHRONOTHERMOSTATS

DIMENSIONS



A	83,5
B	123,5
C	31



ITAP S.p.A.
Via Ruca 19
25065 Lumezzane
Brescia (ITALY)
Tel 030 8927011
Fax 030 8921990
www.itap.it - info@itap.it

Nous nous réservons le droit d'apporter des améliorations et des modifications aux produits décrits et aux données techniques correspondantes à tout moment et sans préavis.

rev. 20240202