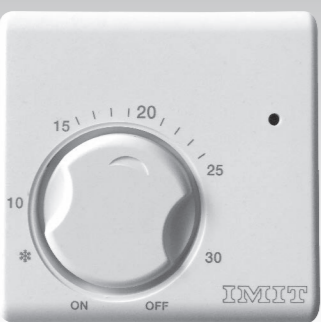


TA5

Termostato meccanico
Mechanical thermostat
Thermostat mécanique
Mechanischer thermostat
Mechanische thermostaat
Termostato mecanico
Termóstato mecanoico
μηχανικός θερμοστάτης
Mechaniczny termostat
механический термостат



005697 Rev.02/17

IMIT
IMIT CONTROL SYSTEM

IMIT CONTROL SYSTEM s.r.l.

Via Varallo Pombia, 19 - Castelletto Sopra Ticino (NO)
Tel (+39)0331941600 - Fax (+39)0331973100
www.imit.it - info@controls.it

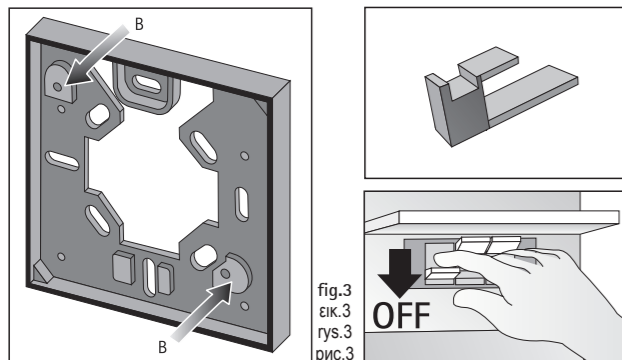


fig.4
εικ.4
rys.4
рис.4

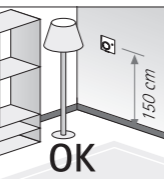


fig.5
εικ.5
rys.5
рис.5

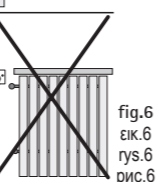


fig.6
εικ.6
rys.6
рис.6

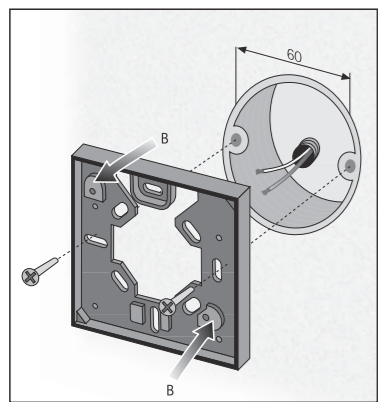


fig.7 - εικ.7
rys.7 - рис.7

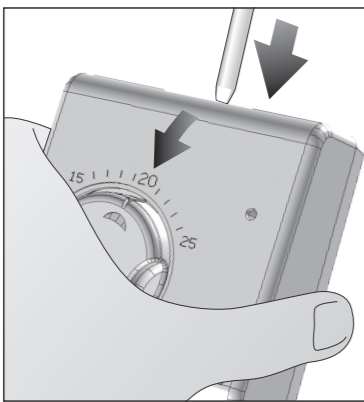


fig.8 - εικ.8
rys.8 - рис.8

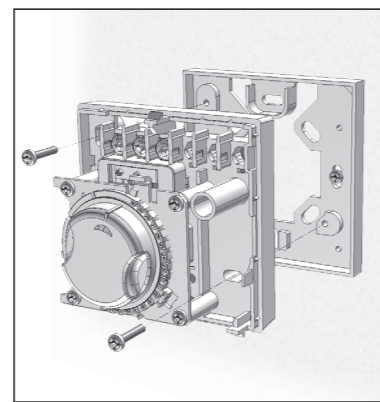


fig.9 - εικ.9
rys.9 - рис.9

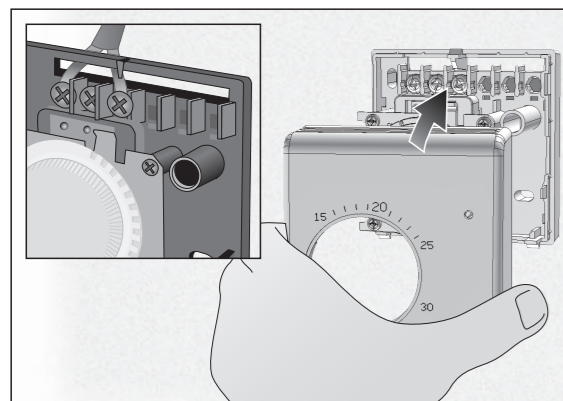


fig.10 - εικ.10
rys.10 - рис.10

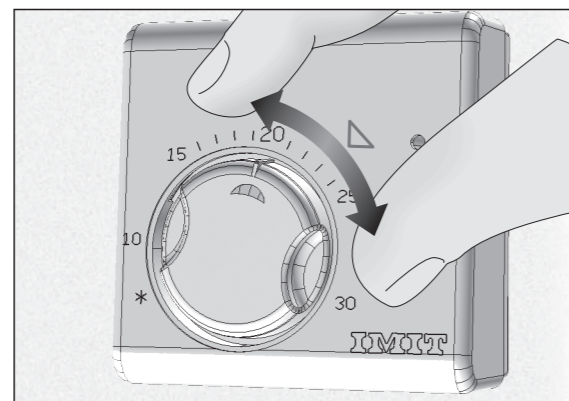


fig.11 - εικ.11
rys.11 - рис.11

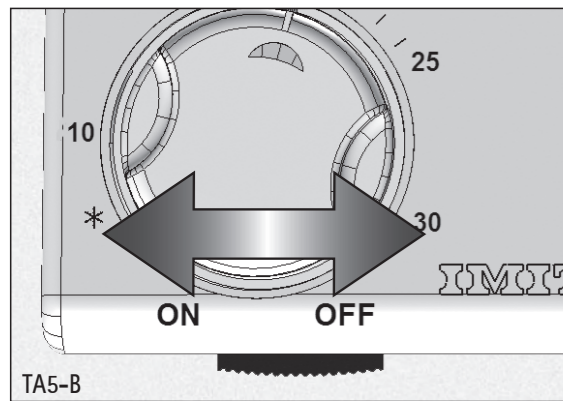


fig.12 - εικ.12
rys.12 - рис.12

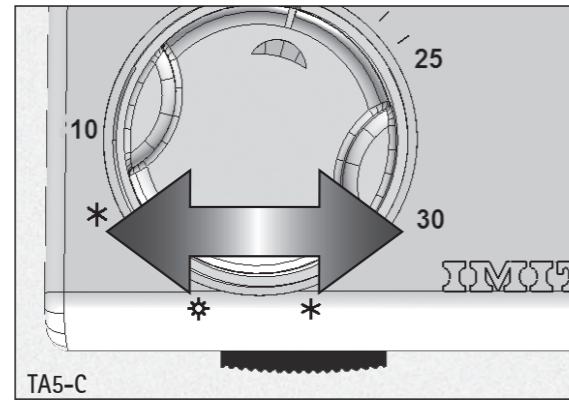


fig.13 - εικ.13
rys.13 - рис.13

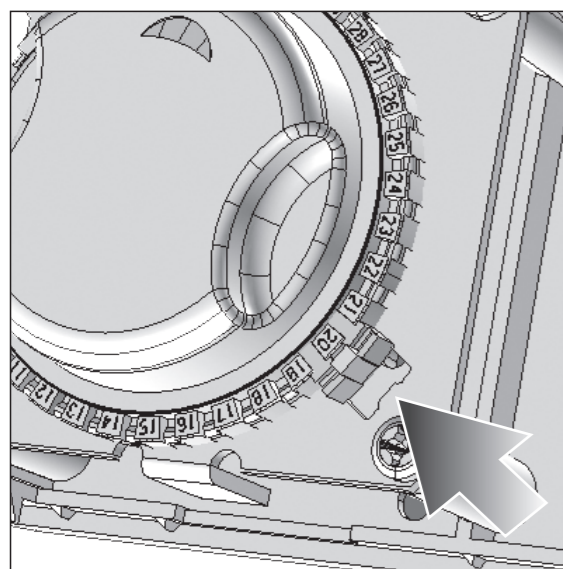


fig.14 - εικ.14
rys.14 - рис.14

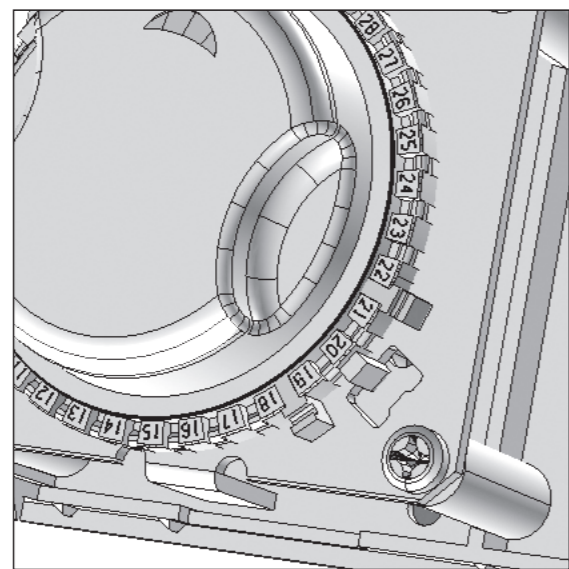


fig.15 - εικ.15
rys.15 - рис.15

INTRODUZIONE

La ringraziamo per la fiducia che ha voluto riservarci e ci complimentiamo con Lei per aver scelto un nostro prodotto. Il presente dispositivo è un TERMOSTATO MECCANICO semplice da usare, che consente di regolare la temperatura ambiente nel luogo in cui è installato e pertanto è in grado di soddisfare le esigenze degli utenti in termini di COMFORT ambientale.

CONFORMITÀ ALLE NORME

- EN 60730-1 ed aggiornamenti successivi
- EN 60730-2-9

CONFORMITÀ ALLE DIRETTIVE

-LVD 2014/35/EU
-Classe ErP I (+1%) - EU 811/2013

CARATTERISTICHE TECNICHE

CAMPO DI REGOLAZIONE TEMPERATURA = 5°-30°C

DIFFERENZIALE = 0,4K<-0,8K

GRADO DI PROTEZIONE = IP 20

CLASSE DI ISOLAMENTO = □

GRADIENTE TERMICO = 1K/15min.

USCITA = contatti in commutazione

PORTATA SUI CONTATTI = 16(2,5)A/250V~

TIPO DI AZIONE = 1B

GRADO DI INQUINAMENTO = (2)

TEMPERATURA MASSIMA DI SERVIZIO = 50°C

TEMPERATURA DI STOCCAGGIO = 0°-50°C

MONTAGGIO = a parete

TENSIONE IMPULSIVA NOMINALE = 4kV

LEGENDA COMANDI DEL TERMOSTATO

1 = Manopola impostazione temperatura (fig.1)

2 = Led (TA5-A, TA5-B, TA5-C) (fig.1)

3 = Interruttore ON/OFF (TA5-B) o commutatore Estate/Inverno (TA5-C)

ACCESSORI A RICHIESTA

- Accessorio sottobase = cod. 004095 (fig.3)
- Accessorio per limite del campo di regolazione o blocco della temperatura impostata = cod. 000071 (fig.4)

INSTALLAZIONE E COLLEGAMENTI

PRESCRIZIONI DI SICUREZZA

Prima di collegare il termostato accertarsi che la tensione di alimentazione del CARICO UTILIZZATORE da comandare (caldaia, pompa, impianto di condizionamento ecc.) NON SIA COLLEGATA e che corrisponda a quella riportata all'interno dell'apparecchio (250V~ max). (fig.5)

POSIZIONAMENTO

Installare il termostato lontano da fonti di calore (caloriferi, raggi solari, cucine) e da porte/finestre, a circa 1,5 mt dal pavimento. (fig.6)

INSTALLAZIONE E COLLEGAMENTI ELETTRICI

- In caso di installazione su scatola tonda interasse 60mm, su superficie non perfettamente piana o in altri casi particolari, utilizzare l'accessorio sottobase (vedere capitolo "Accessori a richiesta"). Fissalo mediante una coppia di fori ad eccezione di B-B, previsti per il termostato. (fig.7)
- Separare la base dal coperchio del prodotto facendo pressione sull'apposito dente di aggancio (fig.8), quindi fissarla alla parete (o alla sottobase) utilizzando i fori a disposizione (fig.9) a mezzo viti con un diametro max 3,5mm.
- Portare i fili dell'impianto attraverso la feritoia praticata sulla base ed eseguire gli allacciamenti alla morsetteria in conformità allo schema elettrico riportato all'interno del prodotto; riagganciare il coperchio alla base. (fig.10)

ATTENZIONE:

Si raccomanda di eseguire l'installazione del termostato rispettando scrupolosamente le norme di sicurezza e le disposizioni di legge vigenti.

ACCENSIONE E SPEGNIMENTO DEL TERMOSTATO

Per il modello TA5-B, spostare l'interruttore in posizione "ON" per attivare l'apparecchio oppure in posizione "OFF" per spegnerlo (fig.12)

IMPOSTAZIONE TEMPERATURA

Dopo aver collegato l'apparecchio e ripristinato l'energia elettrica è sufficiente ruotare la manopola di regolazione (in corrispondenza della scala graduata) per ottenere la temperatura ambiente desiderata. (fig.11)

LIMITAZIONE CAMPO REGOLAZIONE E BLOCCO TEMPERATURA

Separare la base dal coperchio facendo pressione sull'apposito dente di aggancio. (fig.8)

ATTENZIONE:

L'OPERAZIONE DI LIMITAZIONE CAMPO DI REGOLAZIONE E BLOCCO TEMPERATURA DEVE ESSERE ESEGUITA DALL'INSTALLATORE O DA PERSONALE SPECIALIZZATO.

LIMITAZIONE CAMPO REGOLAZIONE

Inserire nella manopola gli appositi accessori (vedere capitolo "Accessori a richiesta") in corrispondenza dei limiti (min. e max.) desiderati facendo riferimento ai valori riportati sul bordo graduato della manopola stessa. Assicurarsi che il fermo metallico rimanga nello spazio compreso tra il limite min. e quello max. (fig.14); riposizionare il coperchio sul prodotto.

BLOCCO TEMPERATURA

Posizionare la manopola in corrispondenza del valore di temperatura desiderato, quindi separare la base dal coperchio facendo pressione sull'apposito dente di aggancio. (fig.8) Inserire i due appositi accessori (vedere capitolo "Accessori a richiesta"), ai lati del fermo metallico, in modo da impedire il movimento della manopola (fig.15); riposizionare il coperchio sul prodotto.

COMMUTAZIONE ESTATE/INVERNO

Per il modello TA5-C, spostare il commutatore in posizione "☼" per impostare il regime di funzionamento "estivo" (impianto di condizionamento), oppure in posizione "❄" per impostare il regime di funzionamento "invernale" (impianto di riscaldamento). (fig.13)

SOLUZIONE PROBLEMI

PROBLEMA	CAUSA POSSIBILE	SOLUZIONE
L'impianto non si accende	1. Collegamenti errati 2. La temperatura ambiente è stata raggiunta 3. Interruttore in posizione OFF 4. Impostazione commutatore estate/ inverno errata	1. Verificare che i collegamenti dei fili alla morsetteria del termostato, siano conformi allo schema elettrico 2. Aumentare o diminuire il valore della temperatura impostata, a seconda che il termostato comandi un impianto di riscaldamento o condizionamento 3. Spostare l'interruttore su ON 4. Assicurarsi che il commutatore sia in posizione ☼ (impianto riscaldamento) o ❄ (impianto condizionamento)
La temperatura ambiente non corrisponde a quella impostata sul termostato	5. Errato posizionamento del termostato in ambiente 6. Corrente d'aria proveniente dal condotto del tubo che porta i fili dell'impianto al termostato	5. Seguire le istruzioni paragrafo "posizionamento" 6. Sigillare il condotto del tubo per evitare correnti d'aria calda o fredda

NOTA: in caso di anomalie persistenti non manomettere per nessun motivo alcuna parte del prodotto, ma contattare l'Assistenza Tecnica.

INTRODUCTION

Thank you for your confidence in our Company and for choosing one of our products. This is an easy-to-use MECHANICAL THERMOSTAT. It allows an accurate room temperature adjustment in the hosting room, thus meeting any users' needs as far as room comfort.

CONFORMITY TO THE STANDARDS

This product complies with:
- EN 60730-1 and subsequent revisions
- EN 60730-2-9

CONFORMITY TO THE GUIDELINES

This product complies with:
-LVD 2014/35/EU
-Class ErP I (+1%) - EU 811/2013

TECHNICAL DATA

TEMPERATURE RANGE = 5°-30°C

TEMPERATURE DIFFERENTIAL = 0,4K<-0,8K

DEGREE OF PROTECTION = IP 20

INSULATION CLASS = □

TEMPERATURE RATE OF CHANGE = 1K/15min.

OUTPUT = switching contacts

CONTACTS RATING = 16(2,5)A/250V~

SWITCH ACTION = 1B

POLLUTION DEGREE = (2)

MAXIMUM STANDING TEMPERATURE = 50°C

STORAGE TEMPERATURE = 0°-50°C

MOUNTING = to the wall

RATED IMPULSE VOLTAGE = 4kV

THERMOSTAT CONTROL KEYS

1 = Temperature setting knob (fig.1)

2 = Warning lamp (TA5-A, TA5-B, TA5-C) (fig.1)

3 = ON/OFF switch (TA5-B) or SUMMER/WINTER switch (TA5-C)

OPTIONAL ACCESSORIES

- Sub-base fitting = cod. 004095 (fig.3)
- Special fitting for temperature range restrictions or for the temperature lock at a pre-set value. = cod. 000071 (fig.4)

INSTALLATION AND CONNECTIONS

SAFETY INSTRUCTIONS

Before connecting the thermostat, make sure that the supply voltage of the UNIT TO BE CONTROLLED (boiler, pump, air-conditioning system, etc) is NOT CONNECTED and that it matches the indication given inside the appliance (250V~ max). (fig.5)

PLACEMENT OF THE THERMOSTAT

Install the thermostat away from heat sources (radiators, sunrays, and kitchens) and away from doors/windows, at approx. 1,5 m height from the floor. (fig.6)

INSTALLATION AND WIRING CONNECTIONS

- In case the thermostat shall be installed either in a round built-in box (having distance between centres equal to 60mm), or on an uneven wall surface or in other particular locations, it is recommended to use a sub-base fitting (see paragraph "Optional Accessories "). Fix the fitting to the wall through two holes other than the ones marked as B-B, which are exclusively provided for the thermostat installation. (fig.7)
- Remove the front cover from the thermostat base by releasing the provided clip (fig.8), then fix it to the wall (or to the sub-base fitting) through the provided holes (fig.9) and tighten it by means of suitable screws having max of 3,5 mm.
- Thread the power supply wires through the slot in the base and connect them to the terminals as per the wiring diagram sketched inside the appliance. Snap the front cover back. (fig.10)

WARNING:

It is recommended to install the appliance strictly in compliance with all safety and law provisions in force.

TURNING THE THERMOSTAT ON AND OFF

On TA5-B, put the switch onto the "ON" position to start the equipment or onto the "OFF" to turn it off. (fig.12)

TEMPERATURE SETTING

When the appliance is connected and the electric power is switched on, set the desired room temperature simply by turning the temperature-adjusting knob to the corresponding value on the graduated scale. (fig.11)

TEMPERATURE RANGE RESTRICTION AND TEMPERATURE LOCK

Remove the front cover from the thermostat base by releasing the provided clip. (fig.8)

WARNING:

THE TEMPERATURE RANGE RESTRICTION AND TEMPERATURE LOCK OPERATIONS MUST BE CARRIED OUT BY QUALIFIED PERSONNEL ONLY.

TEMPERATURE RANGE RESTRICTION

Insert the provided fitting (see paragraph "Optional Accessories ") in the knob at the desired limit points (min. and max.) according to the corresponding values marked on the knob body. Make sure that the metal retainer remains in its correct position between the min. and max. limit points. (fig.14); Snap the front cover back.

TEMPERATURE LOCK

Position the knob to correspond with the desired temperature value, then separate the base from the cover by pressing the appropriate retaining tooth. (fig.8) Insert the two special accessories (see chapter "Accessories upon Request") on the sides of the metal stop in order to prevent the handle from moving (fig.15); put the lid back on the product.

SUMMER/WINTER SWITCH

On TA5-C, put the switch onto the "☼" position to set up the "summer" operation mode (air conditioning system), or onto the "❄" position to set up the "winter" operation mode (heating system). (fig.13)

PROBLEM SOLVING

PROBLEM	POSSIBLE CAUSE	SOLUTION
The system does not start	1. Wrong wiring 2. The set room temperature has been already reached 3. Switch on OFF position 4. Wrong setting of summer/winter switch	1. Check if the wiring connections to the thermostat terminals were carried out as per wiring diagram 2. Increase or reduce the set temperature value according to the system application (heating/air-conditioning system) 3. Put switch onto ON position 4. Make sure the switch is on ☼ position (heating system) or ❄ position (air conditioning system)
The ambient temperature does not correspond to the temperature set on the thermostat	5. Incorrect positioning of the thermostat within the room 6. Air drafts coming from the electrical wires conduit	5. Follow the instructions of paragraph "Placement of the thermostat" 6. Seal the conduit to prevent warm or cold air draughts

NOTE: in case of repeated malfunctioning, please call our Technical Service. Do not tamper for any reason with any part of the thermostat.

PRESENTATION

Nous vous remercions pour la confiance que vous nous avez accordée et nous vous félicitons d'avoir choisi l'un de nos produits. Ce produit est un thermostat d'ambiance MÉCANIQUE utilisant la technologie "diastat à expansion de vapeur saturée". Il permet de régler, avec une extrême précision, la température ambiante du lieu où il est installé et est donc apte à satisfaire les utilisateurs les plus exigeants en terme de CONFORT.

CONFORMITE AUX NORMES

- EN 60730-1 et les mises à jour suivantes
- EN 60730-2-9

CONFORMITE AUX DIRECTIVES

-LVD 2014/35/EU
-Classe ErP I (+1%) - EU 811/2013

CARACTERISTIQUES TECHNIQUES

PLAGE DE RÉGLAGE DE LA TEMPÉRATURE = 5°-30°C

DIFFÉRENTIEL = 0,4K<-0,8K

DÉGRÉ DE PROTECTION = IP 20

CLASSE D'ISOLATION = □

GRADIENT THERMIQUE = 1K/15min.

SORTIE RELAIS = contact inverseur libre de potentiel

POUVOIR DE COUPEUR = 16(2,5)A/250V~

TYPE D'ACTION = 1B

DÉGRÉ DE POLLUTION = (2)

TEMPÉRATURE MAXIMALE DE FONCTIONNEMENT = 50°C

TEMPÉRATURE DE STOCKAGE = 0°-50°C

FIXATION = murale

TENSION NOMINALE D'IMPULSION = 4kV

COMMANDES DU THERMOSTAT D'AMBIANCE

1 = Bouton de réglage de la température (fig.1)

2 = Voyant (TA5-A, TA5-B, TA5-C) (fig.1)

3 = Interrupteur ON/OFF (TA5-B) ou commutateur ETE/HIVER (TA5-C)

ACCESSOIRES EN OPTION

- Socle adaptateur = cod. 004095 (fig.3)
- Cavaliers pour la limitation ou le blocage de la plage de température = cod. 000071 (fig.4)

INSTALLATION

PRECAUTIONS D'INSTALLATION

Avant de raccorder le thermostat d'ambiance, assurez-vous que l'alimentation électrique de la CHARGE A CONNECTER (chaudière, pompe, climatiseur, usw.) EST COUPEE. Contrôler que la tension d'alimentation correspond à celle indiquée à l'intérieur de l'appareil (250V~ max.). (fig.5)

CHOIX DE L'EMPLACEMENT

Installer le thermostat d'ambiance loin de toute source de chaleur (radiateurs, rayonnements solaires, cuisinières) et de portes et fenêtres (à environ 1,50 m du sol). (fig.6)

MISE EN PLACE ET RACCORDEMENT ELECTRIQUE

- En cas d'installation sur une boîte encastrée diamètre 60 mm, sur une surface qui n'est pas parfaitement plane ou pour d'autres cas particuliers, utiliser l'accessoire "socle adaptateur" (voir le paragraphe accessoire en option). La fixation du socle adaptateur sur le mur s'effectue à l'aide de 2 vis. Il est important de laisser libre les trous B-B, qui sont prévus pour la fixation du thermostat sur le socle adaptateur. (fig.7)
- Séparer le socle du couvercle en effectuant, à l'aide d'un tournevis, une légère pression sur les clips en plastique (fig.8). Utiliser les vis à votre disposition (fig.9) (d'un diamètre maximum de 3,5mm) pour fixer le thermostat sur le mur ou sur le socle universel en option.
- Passer le câble à travers le socle, par le trou prévu à cet effet, puis raccorder les fils sur les bornes en respectant le schéma de raccordement qui se trouve sur le côté du thermostat. Remettre le couvercle du thermostat sur le socle. (fig.10)

ATTENTION:

Il est recommandé d'installer le thermostat d'ambiance programmable en respectant scrupuleusement les normes de sécurité et la législation en vigueur.

ALLUMER ET ETEINDRE LE THERMOSTAT

Sur le modèle TA5-B, mettre l'interrupteur en position "ON" pour allumer l'appareil ou bien en position "OFF" pour l'éteindre. (fig.12)

REGLAGE DE LA TEMPERATURE

Après avoir raccordé et refermé le thermostat d'ambiance, rétablir l'alimentation électrique. Puis, il suffit de positionner le bouton de réglage sur le niveau de température souhaité, pour obtenir la température ambiante désirée. (fig.11)

BLOCCAGE OU LIMITATION DE LA PLAGE DE TEMPERATURE

Séparer le socle du couvercle en effectuant, à l'aide d'un tournevis, une légère pression sur les clips en plastique. (fig.8)

ATTENTION : L'OPERATION DE BLOCCAGE OU LIMITATION DE LA PLAGE DE TEMPERATURE DOIT ETRE EFFECTUE PAR L'INSTALLATEUR OU DU PERSONNEL SPECIALISE. LIMITATION DE LA PLAGE DE LA TEMPERATURE

Vous voyez apparaître, autour du bouton, des crans correspondant aux températures de 7°C à 30°C. Il vous suffit d'insérer un cavalier (voir paragraphe " accessoire en option ") dans les crans correspondant aux températures minimum et maximum autorisées. Vous pourrez constater, en tournant le bouton, que les cavaliers viennent buter contre une patte métallique. Cela vous garantit le respect de la plage de réglage sélectionnée (fig.14); remettre le couvercle sur le produit.

BLOCCAGE DE LA TEMPERATURE

Tourner le bouton jusqu'au cran correspondant à la température souhaitée. Retirer ensuite le couvercle en appuyant sur le mécanisme de fixation. (fig.8) Introduire les deux accessoires (voir chapitre "Accessoires sur demande") de chaque côté du système de blocage métallique, afin de bloquer le bouton dans la position choisie (fig.15); replacer ensuite le couvercle sur le produit

COMMUTEUR ETE/HIVER

Sur le modèle TA5-C, déplacer le commutateur sur "☼" pour programmer le mode de fonctionnement d'été (installation de climatisation), ou bien sur "❄" pour programmer un mode de fonctionnement d'hiver (installation de chauffage). (fig.13)

EN CAS DE DIFFICULTÉ

LE PROBLÈME	LES CAUSES POSSIBLES	LES SOLUTIONS
L'installation ne part pas	1. Les fils ont été mal raccordés 2. La température ambiante réglée est atteinte 3. Interrupteur en position OFF 4. Programmation du commutateur été/hiver erronée	1. Vérifier le raccordement en respectant le schéma et les numéros des bornes 2. Augmenter la température ambiante réglée si vous le souhaitez 3. Mettre l'interrupteur sur ON 4. Contrôler que le commutateur soit sur la position ☼ (installations de climatisation) ou sur ❄ (installations de chauffage)
La température ambiante souhaitée ne correspond pas aux réglages effectués sur le thermostat d'ambiance.	5. Le thermostat à été mal positionné. 6. De l'air arrive par la gaine électrique et influence la régulation	5. Suivre les instructions du paragraphe "choix de l'emplacemnt" 6. Boucher la sortie de la gaine électrique pour éviter le passage d'air froid ou chaud

REMARQUE: après vérification de l'ensemble des causes possibles et en cas d'anomalies persistantes, ne cherchez pas à démonter le produit mais contactez l'assistance technique.

EINLEITUNG

Wir danken Ihnen für das uns entgegengebrachte Vertrauen und beglückwünschen Sie zur Wahl eines unserer Produkte. Das vorliegende Produkt ist ein einfach einzusetzender MECHANISCHER THERMOSTAT, der eine Regelung der Raumtemperatur am Installationsort ermöglicht und deshalb in der Lage ist, die Bedürfnisse des Kunden hinsichtlich des RAUMKOMFORTS zu befriedigen.

ÜBEREINSTIMMUNG MIT DEN VORSCHRIFTEN:

- EN 60730-1 und folgende Ergänzungen
- EN 60730-2-9

ÜBEREINSTIMMUNG MIT DEN RICHTLINIEN

-LVD 2014/35/EU
-Klasse ErP I (+1%) - EU 811/2013

TECHNISCHE EIGENSCHAFTEN

TEMPERATUREINSTELLBEREICH = 5°-30°C

DIFFERENTIAL = 0,4K<-0,8K

SCHUTZGRAD = IP 20

ISOLIERKLASSE = □

TEMPERATURGRADIENT =

