

TRADITIONNEL

 **IMMERGAS**



## GAMME MYTHOS

Chaudières murales mixtes



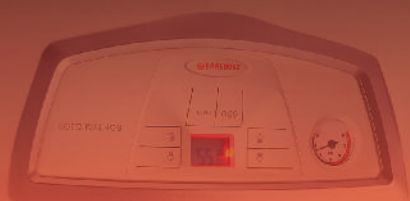
# NIKE/EOLO MYTHOS

Chaudières murales compactes mixtes, chambre ouverte et chambre scellée



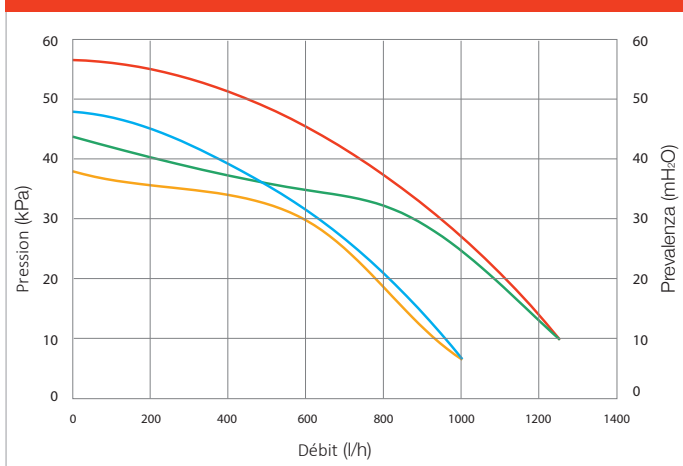
## CARACTERISTIQUES GENERALES

- ↘ NIKE: chambre ouverte mixte
- ↘ EOLO: chambre scellée mixte
- ↘ Dimensions compactes
- ↘ Diagnostic de la chaudière par affichage
- ↘ Double sonde NTC pour le contrôle de la température
- ↘ Echangeur primaire en cuivre et échangeur secondaire en plaques d'acier inoxydable
- ↘ Combinable avec sonde externe
- ↘ By-pass ajustable
- ↘ Combinable avec les systèmes solaires



Données techniques	Unité de mesure	EOLO MYTHOS 24 2E	NIKE MYTHOS 24 2E
<b>Code</b>	<b>N.G. L.P.G.</b>	<b>3.024013 3.024013GPL</b>	<b>3.024014 3.024014GPL</b>
<b>Certificat CE</b>		<b>51CN4199</b>	<b>51CN4197</b>
Puissance nominale maximale	kW	26,2	26,3
Puissance utile maximale	kW	24,0	23,6
Puissance nominale minimale ECS	kW	8,7	8,3
Puissance nominale minimale chauffage	kW	10,6	11,0
Puissance utile minimale ECS	kW	7,2	7,0
Puissance nominale minimale chauffage	kW	9,0	9,5
Rendement à 100% de puissance	%	91,7	89,8
Rendement à 30% de puissance nominale	%	87,3	88,8
Débit gaz brûleur en marche (gas naturel) max/min	m <sup>3</sup> /h	2,77/0,92	2,78/0,88
Débit gaz service continu (Δt 30 °C)	l/min	11,5	11,3
Capacité vase d'expansion chauffage	l	6	6 ex IP
Indice de protection		IPX5D	IPX4D
Poids de la chaudière (vide)	kg	31,1	26,1

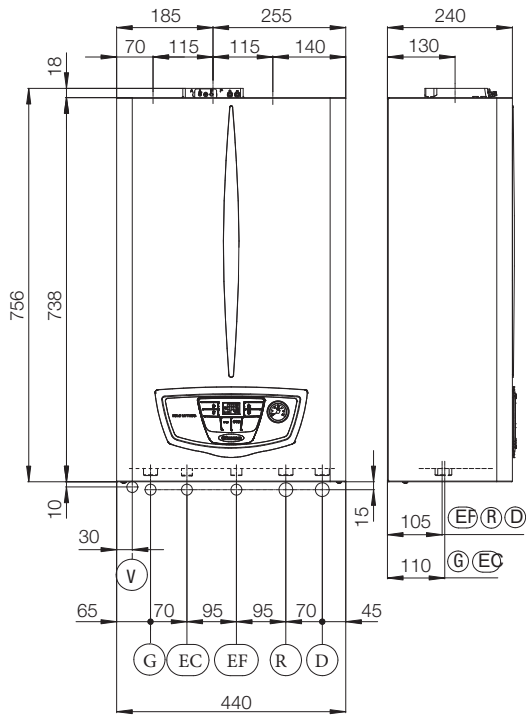
### Débit/Pression



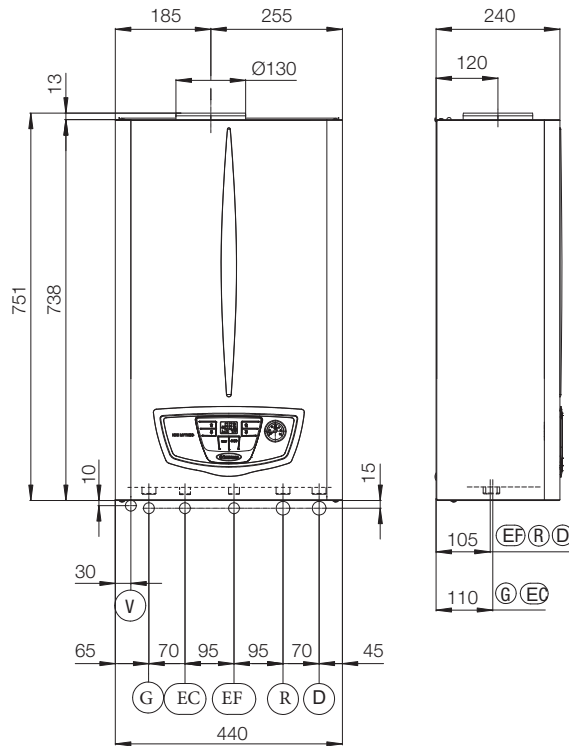
Pression disponible dans l'installation:

- à la vitesse maximale avec by-pass exclu
- à la vitesse maximale avec by-pass
- à la seconde vitesse avec by-pass exclu
- à la seconde vitesse avec by-pass

## EOLO MYTHOS 24 2E



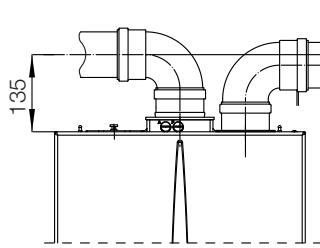
## NIKE MYTHOS 24 2E



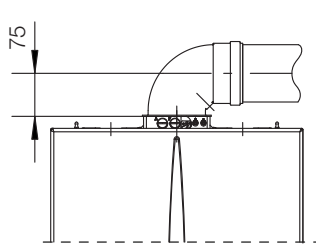
### Raccordements hydrauliques :

Gaz	E.C.S.		Chauffage	
G	EC	EF	R	D
1/2"	1/2"	1/2"	3/4"	3/4"

G	Approvisionnement en gaz
EC	Sortie eau chaude sanitaire
ECV	Entrée eau chaude sanitaire (vanne solaire en option)
EF	Entrée eau froide sanitaire
R	Retour chauffage
D	Départ chauffage
V	Raccordement électrique
A	Admission/échappement
B	Admission



Twin pipe kit Ø 80/80



Horizontal kit Ø 60/100

Au cours de la durée de vie des produits, la performance est influencée par des facteurs externes, tel la dureté de l'eau domestique, les agents atmosphériques, les dépôts dans le système, ect. Les données déclarées se réfèrent aux produits qui ont été correctement installés et utilisés, en conformité avec la réglementation en vigueur. N.B. : il est conseillé d'avoir un bon entretien réalisé périodiquement.



Design, manufacture and post-sale assistance of gas boilers, gas water heaters and related accessories



Suivez nous sur Youtube  
[youtube.com/immergassitalia](https://www.youtube.com/immergassitalia)

[immergas.com](https://www.immergas.com)

Immergas S.p.A. - 42041 Brescello (RE) Italy T. +39.0522.689011 - F. +39.0522.689178