

TRADITIONAL

 **IMMERGAS**



GAMME MINI

Chaudières murales compactes
Mixte et chauffage seulement



MINI NIKE/EOLO

Chaudières murales compactes, mixte et chauffage seulement, chambre ouverte/scellée

TECHNOLOGIE COMPACTE

Technologie, entre autres choses, veut dire rendre tout simple et confortable : c'est ainsi que la nouvelle gamme de chaudières MINI est née, pensée pour faciliter l'installation et la maintenance au maximum et pour satisfaire pleinement toute exigence de l'eau chaude sanitaire. Un design moderne étudié pour répondre à toute demande d'ameublement, des dimensions compactes et une technologie innovante, font de la gamme MINI la solution idéale à la fois dans le cas d'une nouvelle installation ou le remplacement d'un système existant. La gamme se compose de cinq nouveaux modèles, chambre scellée tirage forcée et chambre

chambre ouverte tirage naturel. En outre, les deux versions offrent des modèles de chauffage seulement. La puissance de chauffe va de 24 à 28 kw.

SYSTEME DE CONTROLE INTELLIGENT

Toutes les chaudières de la gamme MINI sont équipées d'un écran rétroéclairé qui informe l'utilisateur sur le fonctionnement de la chaudière avec des indications claires pour une utilisation facile et immédiate de l'appareil. En outre, le système d'auto-diagnostic avec visualisation du code lié facilite encore le travail du technicien en cas de nécessité. La nouvelle gamme MINI présente une autre caractéristique importante : la possibilité d'être associée

à la large gamme IMMERGAS de thermo-régulation climatique et l'intégration avec la fonction solaire en cas de combinaison avec les solutions solaires d'IMMERGAS.

; 5AA9; 5B'89D@579

Grâce à des dimensions réduites, la gamme MINI est très compacte : idéale pour être installée dans des niches ou dans des chambres à espace limité. Pour simplifier encore les opérations d'installation, en cas de remplacement d'une version précédente, la nouvelle disposition et tailles des connexions restent inchangées, éliminant ainsi toute modification supplémentaire.





MINI NIKE/EOLO

DIMENSIONS COMPACTES

CONTROLE DE TEMPERATURE
PARFAIT

ECHANGEUR EN CUIRE
HAUT RENDEMENT

INTERFACE DE COMMANDE
FACILE A UTILISER

COMBINABLE AVEC
LES SYSTEMES SOLAIRES

SERVICE AU-DELÀ DES PRODUITS

IMMERGAS croit au service à la clientèle comme stratégie pour obtenir la confiance de leur cible, assurant un niveau élevé de satisfaction et gagnant de nouveaux marchés. La présence massive dans le monde entier d'un réseau de service technique est un joyau de la couronne du service IMMERGAS, afin d'assurer un soutien qualifié pour tout besoin du service après vente.



LE CONFORT EST COMPACT

Moderne et harmonique, la conception de la nouvelle chaudière MINI s'intègre parfaitement dans tout espace de vie, d'ailleurs les dimensions particulièrement compactes (24 cm de profondeur seulement pour les modèles 24 kw) permettent l'installation dans une armoire murale. Le poids réduit permet à l'installateur de facilement déplacer et monter la chaudière, donc économiser de l'argent et du temps.



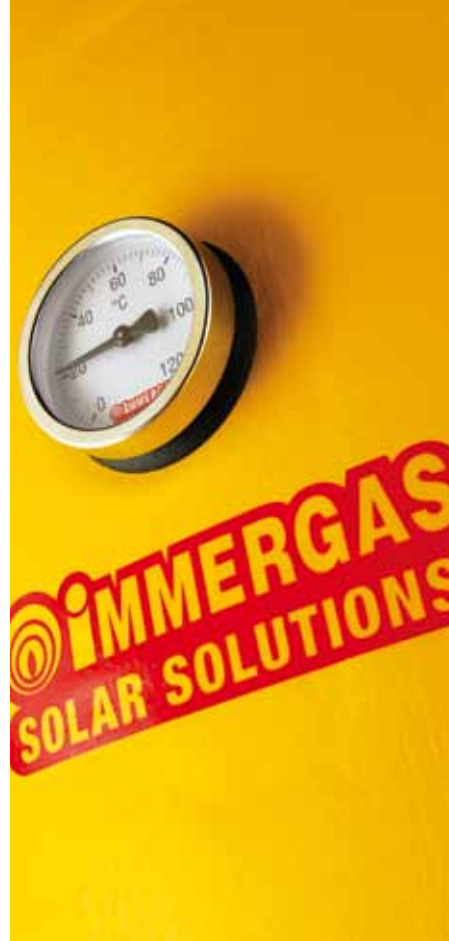
L'ELECTRONIQUE AVANCEE

.01

Les nouvelles chaudières MINI sont combinables avec la gamme des systèmes de contrôle à distance IMMERGAS permettant la régulation et l'utilisation de l'appareil. En plus, le kit de sonde externe permet d'augmenter le rendement énergétique du système thermique et par suite la consommation du gaz. La carte électronique dispose d'une fonction solaire innovante pour gérer l'entrée de l'eau froide à la chaudière avec un système solaire thermique.

.01





COMBINABLE AVEC BALLON DE STOCKAGE

.02

Beaucoup d'eau chaude pour les petits et grands espaces. En cas d'une grande exigence d'eau chaude, les versions MINI X (chauffage seulement) peuvent être combinées à un ballon de stockage en utilisant un kit de raccordement optionnel approprié. Cette fonction permet de combiner la chaudière aux solutions solaires d'IMMERGAS.

IDEALE POUR UNE INSTALLATION A L'EXTERIEUR

Prédisposé pour être installé à l'extérieur, pour résoudre les problèmes de dimension et d'agrandir l'espace domestique, les versions EOLO sont homologués pour fonctionner dans des espaces partiellement protégés (par exemple, sous un balcon) avec une protection standard jusqu'à -5 °C ou à -15 °C en utilisant un kit de protection anti-gel (en option).

BCI J9@9'H<9FACIF9; I @5HCB

MINI EOLO est combinable avec la nouvelle commande à distance CAR V2 (*) et CAR Universal, les deux assurent la modulation du thermostat d'ambiance pour contrôler la chaudière à distance.



- Réglage hebdomadaire sur 2 niveaux de température ambiante (confort réduit)
- Commandes simples et intuitives
- Possibilité de visualisation des erreurs
- 9 courbes de régulation climatique fixes (si connecté à une sonde extérieure)
- Fonction Anti-Gel

➔ CAR^{V2} (*) fonctions spécifiques :

- Nouvelle esthétique
- Fonction vacance
- Réglage de l'inertie thermique de la construction
- Fonction courbe climatique d'auto-adaptation
- Fonction anti-gel de 0 à 10°C

(*) Demander à propos de la disponibilité avant de passer commande.



MINI NIKE/EOLO

Chaudières murales compactes, mixte et chauffage seulement,
CHAMBRE OUVERTE / SCÉLÉE



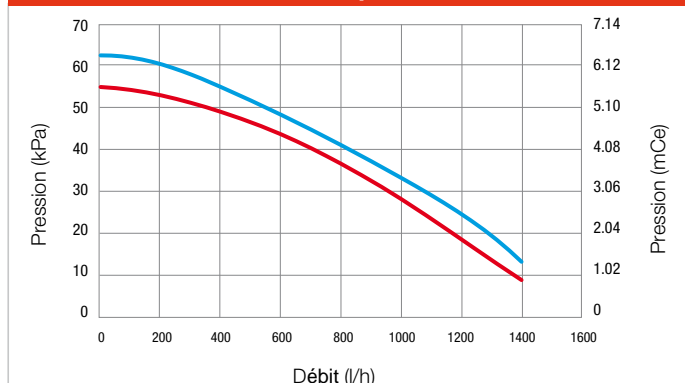
CARACTERISTIQUES GENERALES

- ↘ Puissances disponibles 24 et 28 kW
- ↘ NIKE: chambre ouverte, mixte et chauffage seulement (version X)
- ↘ EOLO: chambre scellée, mixte et chauffage
- ↘ Compact dimensions
- ↘ Boiler diagnostic by display
- ↘ Double NTC probe for the temperature check
- ↘ Copper primary exchanger and stainless steel plates secondary exchanger
- ↘ Combinable with external probe
- ↘ Adjustable by-pass
- ↘ Combinable with Immergas solar systems
- ↘ Optional hydraulic connection kit

DONNEES TECHNIQUES EOLO	Unité de mesure	MINI EOLO 24 3 E	MINI EOLO 28 3 E	MINI EOLO X 24 3 E
Code	N.G. L.P.G.	3.020853 3.020853GPL	3.020856 3.020856 GPL	3.020855 3.020855GPL
certificat CE		0694BU2141	0694BU2141	0694BU2141
Puissance nominale maximale	kW	25,6	29,7	25,6
Puissance utile maximale	kW	24,0	28,0	24,0
Puissance sanitaire minimale	kW	8,3	9,6	--
Puissance chauffage minimale	kW	10,5	12,5	10,5
Puissance utile sanitaire minimale	kW	7,2	8,5	--
Puissance utile chauffage minimale	kW	9,3	11,2	9,3
Rendement à 100% de puissance	%	93,6	94,3	93,6
Rendement à 30% de la puissance nominale	%	90,3	91,1	90,3
Débit de gaz (avec G.N.) max/min	m ³ /h	2,71/0,88	3,14/1,02	2,71/0,88
Débit en service continu (t 30 °C)	l/min	11,5	13,4	--
Volume du vase d'expansion chauffage	litres	6	8	6
Indice de protection	IP	X5D	X5D	X5D
Poids de la chaudière remplie (vide)	Kg	34,5 (32)	40,8 (38)	33,9 (31,4)

DONNEES TECHNIQUES NIKE	Unité de mesure	MINI NIKE 24 3 E	MINI NIKE X 24 3 E
Code	N.G. L.P.G.	3.020852 3.020852 GPL	3.020857 3.020857GPL
CE certificate		0694BU2141	0694BU2141
Puissance nominale maximale	kW	26,2	26,2
Puissance utile maximale	kW	23,8	23,8
Puissance sanitaire minimale	kW	8,3	--
Puissance chauffage minimale	kW	10,9	10,9
Puissance utile sanitaire minimale	kW	7,0	--
Puissance utile chauffage minimale	kW	9,4	9,4
Rendement à 100% de puissance	%	91,0	91,0
Rendement à 30% de la puissance nominale	%	89,3	89,3
Débit de gaz (avec G.N.) max/min	m ³ /h	2,77/0,88	2,77/0,88
Débit en service continu (t 30 °C)	l/min	11,4	--
Volume du vase d'expansion chauffage	litres	6	6
Indice de protection	IP	X4D	X4D
Poids de la chaudière remplie (vide)	Kg	28,6 (26,1)	28 (25,5)

MINI EOLO 24/28 et MINI NIKE 24
courbe débit/pression

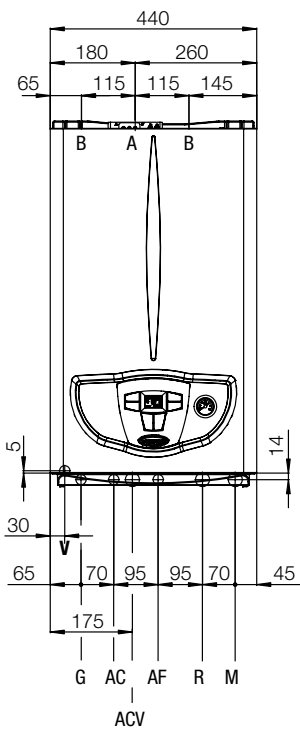


PRESSION DISPONIBLE :

- vitesse maximale et by-pass exclu 24 kW
- vitesse maximale et by-pass exclu 28 kW

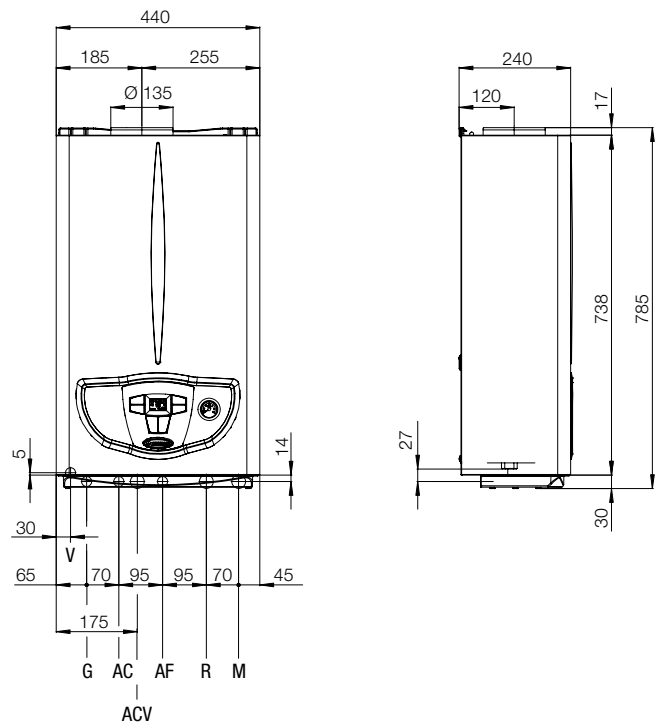


MINI EOLO



P = 240 mm (EOLO 24) **P1** = 135 mm (EOLO 24)
P = 340 mm (EOLO 28) **P1** = 195 mm (EOLO 28)

MINI NIKE



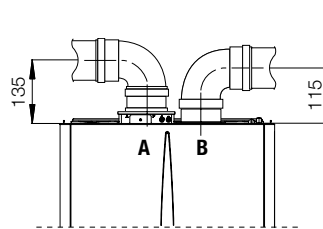
MINI EOLO 24/28 and MINI NIKE 24 hydraulic connections (optional)

Gas	Eau chaude sanitaire		Chauffage	
G	AC	AF	R	M
3/4"*	1/2"	1/2"	3/4"	3/4"

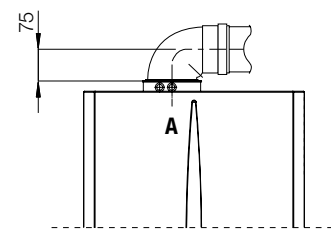
Key

- G** Raccordement gaz
- AC** Sortie eau chaude sanitaire
- ACV** Entrée eau froide de la vanne solaire (option)
- AF** Entrée eau froide sanitaire
- R** Retour installation chauffage
- M** Départ installation chauffage
- V** Raccordement électrique
- A** Aspiration/évacuation
- B** Evacuation

(*) La chaudière est équipée d'une vanne à gaz coudée à 90° avec raccord 3/4" et du cuivre à souder diam. 18mm.



kit double tuyau Ø 80/80



kit concentrique horizontal Ø 60/100

During the life of a boiler, performance is influenced by external factors, e.g. water hardness, atmospheric agents, system limiting, etc. The published data refers to new products correctly installed and used, in accordance with local regulations. N.B. We recommend regular periodic maintenance of the appliance.



Immergas S.p.A. - 42041 Brescello (RE) Italy
 T. +39.0522.689011 - F. +39.0522.689178
 www.immergas.com



Design, manufacture and post-sale assistance of gas boilers, gas water heaters and related accessories