

MAIORCA CTFS

CHAUDIÈRE MURALE À CHAMBRE ÉTANCHE ET TIRAGE FORCÉ AVEC PRODUCTION INSTANTANÉE D'EAU CHAUDE SANITAIRE



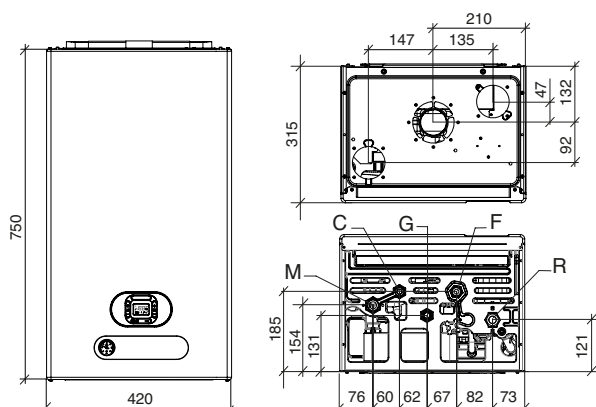
- ▶ **Sonde de température ambiante en série**
- ▶ **Réglage de la température ambiante directement de chaudière grâce à une sonde d'ambiance**
- ▶ **Thermorégulation avec sonde externe (en option)**
- ▶ **Affichage LCD avec diagnostic**
-) Échangeur de chaleur primaire monothermique
-) Circulateur à 3 vitesses avec dégazeur
-) Vase d'expansion chauffage 7 litres
-) Paramètres programmables pour adapter la chaudière à l'installation et l'historique des alarmes
-) Échangeur ECS à plaques en acier inoxydable
-) By pass automatique

Modèles disponibles:



Modèle	Type de gaz	Référence	Débit thermique		L x H x P mm	Poids brut kg
			Nominal (Qn) Kw	Nominal en ECS Kw		
CTFS 24	GAZ MÉTHANE	CMGXX2CA24	25,5	25,5	420x750x315	37,50
	LPG	CMGXX3CA24				
CTFS 28	GAZ MÉTHANE	CMGXX2CA28	30,5	30,5	420x750x315	38,00
	LPG	CMGXX3CA28				
CTFS 32	GAZ MÉTHANE	CMGXX2CA32	33,0	33,0	420x750x315	38,50
	LPG	CMGXX3CA32				

DIMENSIONS ET ENTRAXES DES RACCORDEMENTS



M Départ - circuit de chauffage (3/4")
C Sortie eau chaude sanitaire (1/2")
G Entrée de gaz (1/2")

F Eau froide (1/2")
R Retour - circuit de chauffage (3/4")



Données techniques	um	CTFS 24	CTFS 28	CTFS 32
Débit thermique nominal (Qn)	kW	25,5	30,5	33,0
Puissance thermique nominale (80-60°C) (Pn)	kW	23,7	28,6	30,8
Débit thermique réduit (Qr)	kW	12,5	13,5	16,0
Rendement utile à débit nominal (80-60°C)	%	93,0	93,7	93,4
Rendement utile au 30% (47°C retour)	%	90,2	90,6	91,0
Capacité vase d'expansion chauffage	l	7	7	7
Débit thermique nominale en sanitaire	kW	25,5	30,5	33,0
Débit sanitaire spécifique ΔT = 30K	l/min	11,6	14,2	15,1
Classe d'émissions NOx	-	3	3	3
Degré de protection électrique	IP	X4D	X4D	X4D

Article	Description	Référence	Article	Description	Référence				
	Commande à distance classe ErP V (118x85x32 mm)	0CREMOTO04		Sonde extérieure (60x45x31 mm)	0SONDAES01				
	Kit d'écartement	0DISTANZ00		kit hydraulique base	0KITIDBA16				
	Couverture tubes et robinets faible en plastique	0COPETUB03		Kit 4 vannes équerre	0KITIDBA24				
	Kit robinets avec filtre KC-KRB-CT-RBT	0KITRUBI05	Accessoires fournis en série <table border="1"> <thead> <tr> <th>Article</th> <th>Description</th> </tr> </thead> <tbody> <tr> <td></td> <td>Sonde de température ambiante</td> </tr> </tbody> </table>			Article	Description		Sonde de température ambiante
Article	Description								
	Sonde de température ambiante								
	D60/100 L=1m kit coaxial (pour chaudière TFS)	0KITCONC00							
	Kit base pour évacuation dissociée	0SDOPPIA13							
	Kit plus pour évacuation dissociée (jusqu'à épuisement du stock)	0SDOPPIA12							

NB : Pour toute information complémentaire rendez-vous sur notre site Web www.fondital.com

