

TRADITIONNEL

 **IMMERGAS**



MAIOR EOLO

Chaudières murales mixtes
chambre scellée



MAIOR EOLO

Chaudières murales mixtes, chambre scellée

IMMERGAS, croyant que l'avenir dépend de l'innovation constante des produits et l'utilisation de la technologie la plus avancée, présente MAIOR EOLO, la chaudière murale mixte conçue pour offrir à la fois un produit performant et simple d'utilisation. La technologie innovante de MAIOR EOLO a obtenue le marquage trois étoiles (***), en termes de performances sanitaires. En effet, grâce au système Aqua Celeris, une innovation conçue et brevetée par IMMERGAS, l'eau chaude sanitaire est disponible immédiatement au retrait, ce qui réduit considérablement le temps d'attente par rapport au type de chaudières instantanées traditionnelles. Une autre caractéristique est la souplesse de montage : toutes les chaudières sont à chambre scellée, garantissant une adaptabilité maximale même dans les espaces les plus réduits.

Disponible en trois modèles avec des puissances allant de 24 kW à 32 kW, MAIOR EOLO offre toujours la réponse la plus adéquate à chaque exigence unique d'un marché.

CONFORT SOUS CONTRÔLE

MAIOR EOLO rend tout très facile et intuitif. Le panneau de commande, équipé d'afficheur rétroéclairé et de boutons à icônes descriptives, permet une gestion immédiate des fonctions assurant une utilisation quotidienne simple et immédiate de la chaudière. De plus, deux boutons se montrent très utiles quand il s'agit de régler les températures du chauffage et de l'eau chaude sanitaire. Un système d'auto diagnostic innovant, avec visualisation du code à l'écran, facilite encore le travail

du technicien.

L'électronique avancée des Maior EOLO permet la combinaison avec Kles kits de de thermorégulation climatique (en option), les télécommandes à distance (CAR V2 et CAR universal), l'intégration des systèmes solaires thermiques pour chauffer, si nécessaire, le réservoir solaire de stockage d'eau. L'utilisation de deux sondes de température garantit un contrôle optimal de la température de chauffage et de l'eau chaude sanitaire.

CONCEPTION JUDICIEUSE

La conception judicieuse et les dimensions réduites permettent de localiser facilement MAIOR EOLO dans n'importe quelle pièce de votre maison. Une petite porte couvre les boutons et les touches, en laissant l'écran à cristaux liquides rétroéclairé toujours visible.



MAIOR EOLO

CONFORT SANITAIRE
CERTIFIE ***

CONTROLE PARFAIT DE
LA TEMPERATURE

AFFICHAGE NUMERIQUE

COMBINABLE AVEC LES
SYSTEMES SOLAIRES

SERVICE AU-DELA DES PRODUITS

IMMERGAS voit le service à la clientèle comme une stratégie pour gagner la confiance de leur cible, assurant ainsi un niveau élevé de satisfaction et gagnant de nouveaux marchés.

La présence massive dans le monde entier d'un réseau de services techniques est le joyau de la couronne du service IMMERGAS, apportant un soutien qualifié pour tout besoin du service après-vente.



.01 NOUVELLE ELECTRONIQUE AVANCEE

L'électronique innovante équipant MAIOR EOLO permet la combinaison avec la nouvelle gamme de systèmes de télécommande à distance IMMERGAS ainsi que la sonde externe augmentant l'efficacité thermique du système énergétique et en même temps diminuant la consommation de gaz. La carte électronique a également une fonction solaire innovante, en cas de production d'eau chaude à l'aide d'un système solaire thermique.



.02 AQUA CELERIS. INNOVATION CREEE PAR IMMERGAS

Grâce à un système breveté d'IMMERGAS, il est possible d'atteindre la température désirée de l'eau au moment du retrait et de réduire considérablement le temps d'attente et les consommations électriques. Aqua Celeris est un micro ballon de stockage (2 litres) inséré dans le circuit primaire équipé d'une résistance électrique de modulation. Les avantages sont les suivants:

- Réduction du temps d'attente en cas de retrait d'eau chaude sanitaire
- Réduction de la consommation d'eau suite à l'atteinte rapide de la température désirée.
- Le maintien des performances à temps. Aqua Celeris est relié au circuit primaire, par conséquent, entravant tout dépôt de calcaire sur la surface du mini ballon.
- Réduction de la consommation électrique grâce à l'isolation contre les dispersions thermiques.
- Peut être désactivée en utilisant le bouton approprié sur le tableau de commande.





.03 NOUVELLE THERMOREGULATION

MAIOR EOLO est combinable avec la nouvelle CAR V2 et CAR Universal, les deux modulent les thermostats d'ambiance pour contrôler la chaudière à distance.

↳ Fonctions communes :

- Réglage hebdomadaire sur 2 niveaux de température ambiante (confort - réduit)
- Commandes simples et intuitives
- Visualisation possible des codes d'erreurs
- Régulation de 9 courbes climatiques fixes (si connectée à une sonde externe)
- Fonction antigel

↳ CAR^{v2} fonctions spécifiques :

- Nouvelle esthétique
- Fonction vacances
- Réglage de l'inertie thermique du bâtiment
- Fonction d'adaptation automatique de la courbe climatique
- Fonction antigel de 0 à 10°C

MAXIMUM DE SOUPLESSE A L'INSTALLATION

La gamme MAIOR EOLO a été conçue pour faciliter au maximum le remplacement des chaudières précédentes, laissant la distance et la disposition des raccords muraux inchangés. De plus, grâce à seulement 20 cm entre les raccordements hydrauliques et le mur, le travail d'installation est extrêmement assoupli.

IDEALE POUR L'EXTERIEUR

Les chaudières MAIOR EOLO, outre l'indice de protection IPX5D, se distinguent par des solutions techniques protégeant au mieux les composants internes et fonctionnant avec une fiabilité absolue même dans des espaces partiellement protégés (par exemple, sous un balcon). Dans ce cas, un kit de couverture, assurant l'évacuation des fumées directement à l'extérieur de la maison, est aussi disponible.

La protection standard garantit le rendement de la chaudière jusqu'à -5 °C, et jusqu'à -15 °C avec un kit de protection antigel (en option).



MAIOR EOLO

Chaudière murale mixte, chambre scellée

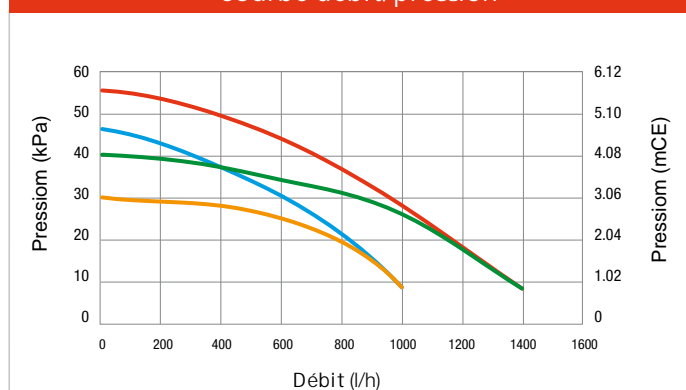


CARACTERISTIQUES GENERALES

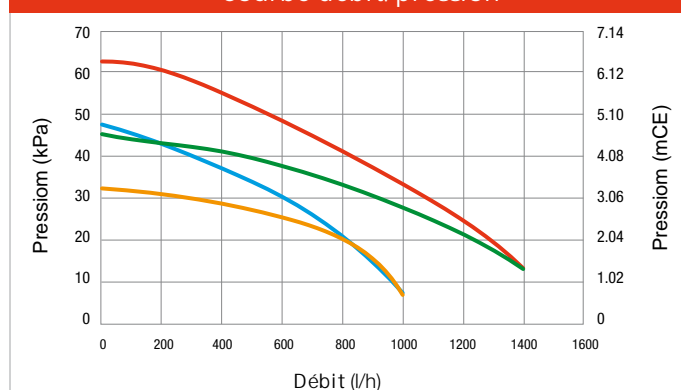
- ↘ Disponible en 24kW, 28kW et 32kW
- ↘ Système Aqua Celeris breveté
- ↘ Combinable avec sonde externe
- ↘ Indice de protection IPX5D
- ↘ Double sonde de contrôle de température
- ↘ Obturateur de fumées sur la bride d'évacuation
- ↘ Double échangeur de chaleur
- ↘ Kit de raccordement hydraulique en option

Données techniques	Unités de mesure	MAIOR EOLO 24 4 E	MAIOR EOLO 28 4 E	MAIOR EOLO 32 4 E
Code	G.N. G.P.L.	3.020922 3.020922GPL	3.020923 3.020923GPL	3.020924 3.020924GPL
Certificat CE		0694BU2143	0694BU2143	0694BU2143
Puissance nominale maximale	kW	25,5	29,7	34,2
Puissance utile maximale	kW	8,0	9,6	12,2
Puissance nominale minimale ECS	kW	10,5	12,5	14,8
Puissance nominale minimale chauffage	kW	24,0	28,0	32,0
Puissance utile minimale ECS	kW	7,0	8,5	10,5
Puissance utile minimale chauffage	kW	9,3	11,2	12,9
Rendement à 100% de puissance	%	94,0	94,3	93,5
Rendement à 30% de puissance nominale	%	91,3	91,5	90,7
Débit gaz brûleur en marche (gaz natur.) max/min	m ³ /h	2,70/0,85	3,14/1,02	3,62/1,30
Débit en service continu (t 30 °C)	l/min	11,5	13,4	15,3
Capacité vase d'expansion chauffage	litres	7,5	7,5	7,5
Indice de protection	IP	X5D	X5D	X5D
Poids de la chaudière (vide)	Kg	46,5 (41,5)	48 (43)	50 (45)

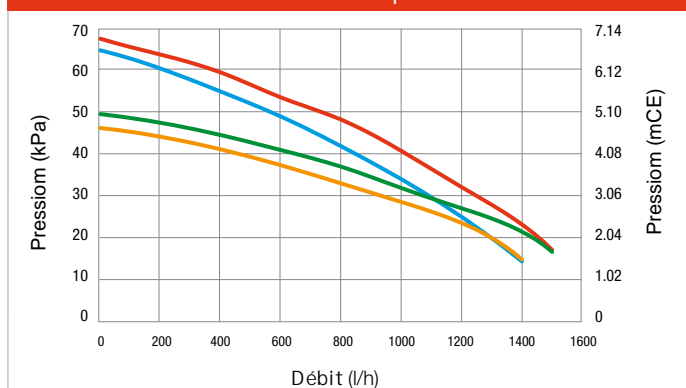
MAIOR EOLO 24
Courbe débit/pression



MAIOR EOLO 28
Courbe débit/pression



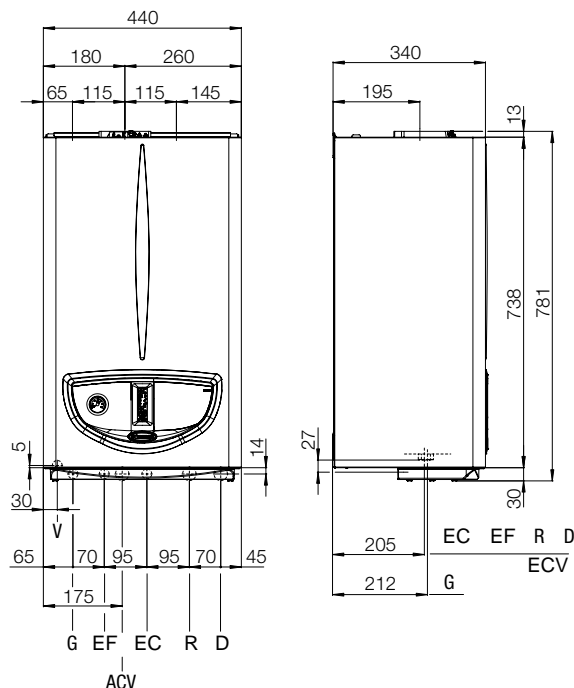
MAIOR EOLO 32
Courbe débit/pression



Pression disponible dans l'installation :

- à la vitesse maximale by-pass exclu
- à la vitesse maximale avec by-pass
- à la seconde vitesse by-pass exclu
- à la seconde vitesse avec by-pass



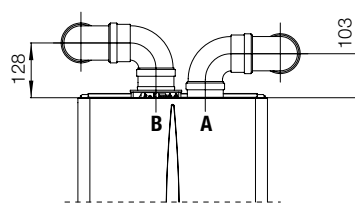


Légende :

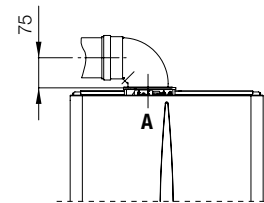
- G Approvisionnement en gaz
- EC Sortie eau chaude sanitaire
- ECV Entrée eau chaude sanitaire (vanne solaire en option)
- EF Entrée eau froide sanitaire
- R Retour chauffage
- D Départ chauffage
- V Raccordement électrique
- A Admission/échappement
- B Admission

Hydraulic connections

Gas	E.C.S.		Installation	
G	EF	EC	R	D
3/4"*	1/2"	1/2"	3/4"	3/4"



Kit double tuyaux Ø 80/80



Kit horizontal Ø 60/100

(*) La chaudière est équipée d'un robinet à gaz 90 ° avec une connexion 3/4" et Ø 18 mm à souder.

N.B.: La vanne gaz doit être minimum à 200 mm des raccords.

Au cours de la durée de vie des produits, la performance est influencée par des facteurs externes, tel la dureté de l'eau domestique, les agents atmosphériques, les dépôts dans le système, ect. Les données déclarées se réfèrent aux produits qui ont été correctement installés et utilisés, en conformité avec la réglementation en vigueur. N.B. : il est conseillé d'avoir un bon entretien réalisé périodiquement.



Immergas S.p.A. - 42041 Brescello (RE) Italy
 T. +39.0522.689011 - F. +39.0522.689178
 www.immergas.com



Design, manufacture and post-sale assistance of gas boilers, gas water heaters and related accessories