

LKJ-1SA Pompe centrifuge auto-amorçante corps en inox avec réservoir de surpression



Application

- Transfert d'eau claire ou autres liquides comparables à l'eau sur le plan chimique et physique
- Adapté pour pompage dans un puits, arrosage automatique de jardin, surpression d'eau, etc...

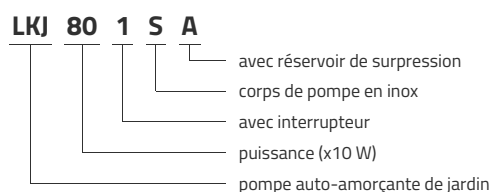
Pompe

- Corps de pompe en inox
- Interrupteur
- Température maximale de liquide: +35°C
- Hauteur maximale d'aspiration: 8 m

Moteur

- Moteur à enroulement en aluminium
- Protection thermique intégrée pour les moteurs monophasés
- Classe d'isolation: F
- Classe de protection: IPX4
- Température ambiante maximale: +40°C

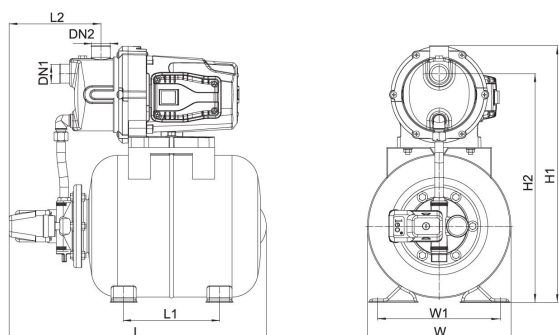
Codes d'identification



Données techniques

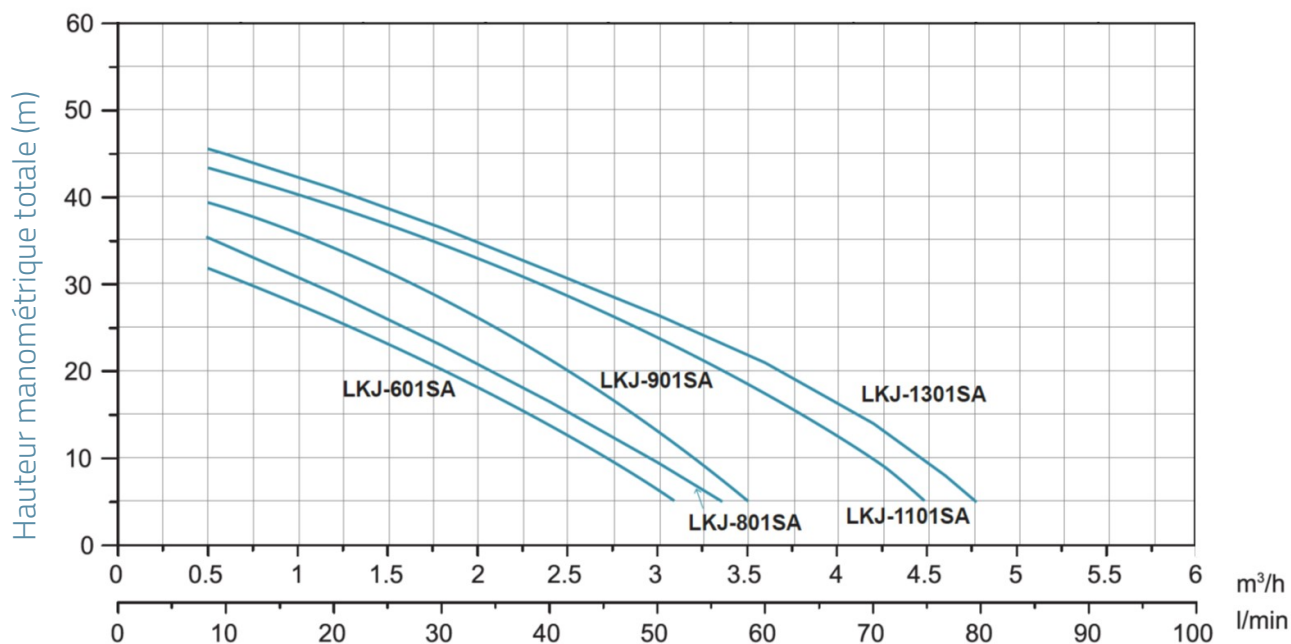
MODEL	kW	Q (m³/h)									
		0	0.6	1.2	1.8	2.4	3	3.6	4.2	4.8	
		Q (l/min)	0	10	20	30	40	50	60	70	80
LKJ-601SA	0.6	30	28	25.5	20	14	8				
LKJ-801SA	0.8	39	34.5	29	23	16.5	9.5				
LKJ-901SA	0.9	43	39	34	28	21	12.5	3			
LKJ-1101SA	1.1	46	43	39	35	30	24	17	8		
LKJ-1301SA	1.3	48	45	41	36.5	31.5	26.5	21	14	8	

Dimensions



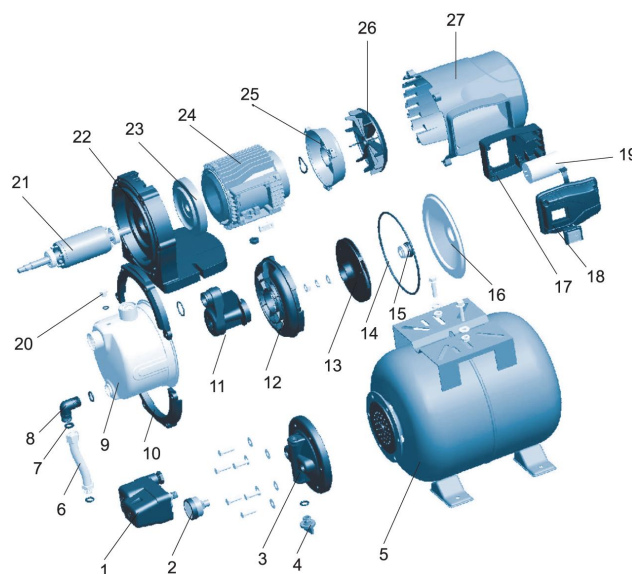
MODEL	DN1	DN2	L	W	L1	L2	W1	H1	H2
LKJ-601SA	1	1	488	275	183	178	233	488.5	35.5
LKJ-801SA	1	1	488	275	183	178	233	488.5	35.5
LKJ-901SA	1	1	488	275	183	178	233	511	460
LKJ-1101SA	1	1	488	275	183	178	233	511	460
LKJ-1301SA	1	1	488	275	183	178	233	511	460

Performances hydrauliques



Vue éclatée

No.	Type	Matériaux
1	pressostat	
2	manomètre	
3	bride de réservoir	résine PA6
4	bouchon de vidange	polypropylène
5	réservoir de surpression	acier OBF
6	flexible	
7	joint d'étanchéité	caoutchouc nitrile (NBR)
8	coude	ABS
9	corps de pompe	inox AISI 304
10	anneau de bridage	polypropylène
11	Venturi	noryl (PPO)
12	diffuseur	noryl (PPO)
13	turbine	noryl (PPO)
14	joint torique	caoutchouc nitrile (NBR)
15	gamiture mécanique	carbone/céramique
16	fond de pompe	inox AISI 304
17	boîte à bornes	ABS
18	couvercle boîte à bornes	ABS
19	condensateur	
20	bouchon de remplissage	polypropylène
21	rotor	
22	lanterne	polypropylène
23	support palier avant moteur	fonte d'aluminium ZL102
24	stator	
25	support palier arrière moteur	fonte d'aluminium ZL102
26	ventilateur	polypropylène
27	engolveur	ABS



Packaging

MODEL	Poids (kg)	Longueur L (mm)	Largeur W (mm)	Hauteur H (mm)
LKJ-601SA	13.4	565	303	540
LKJ-801SA	13.4	565	303	540
LKJ-901SA	13.4	565	303	555
LKJ-1101SA	13.4	565	303	555
LKJ-1301SA	13.4	565	303	555

