

LKJ-1PA Pompe auto-amorçante en plastique avec réservoir de surpression



Application

- Transfert d'eau claire ou autres liquides comparables à l'eau sur le plan chimique et physique
- Adapté pour pompage dans un puits, arrosage automatique de jardin, surpression d'eau, etc...

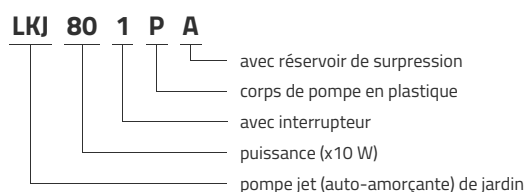
Pompe

- Corps de pompe en plastique
- Interrupteur
- Température maximale de liquide: +35°C
- Hauteur maximale d'aspiration: 8 m

Moteur

- Moteur à enroulement en aluminium
- Protection thermique intégrée pour les moteurs monophasés
- Classe d'isolation: F
- Classe de protection: IPX4
- Température ambiante maximale: +40°C

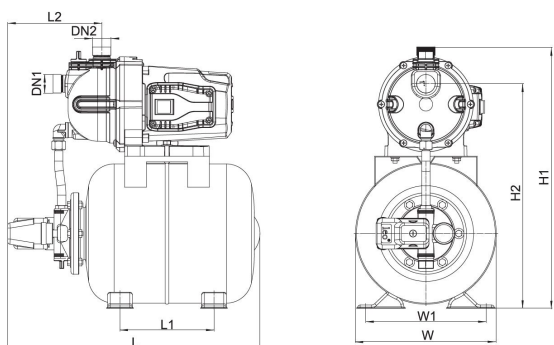
Codes d'identification



Données techniques

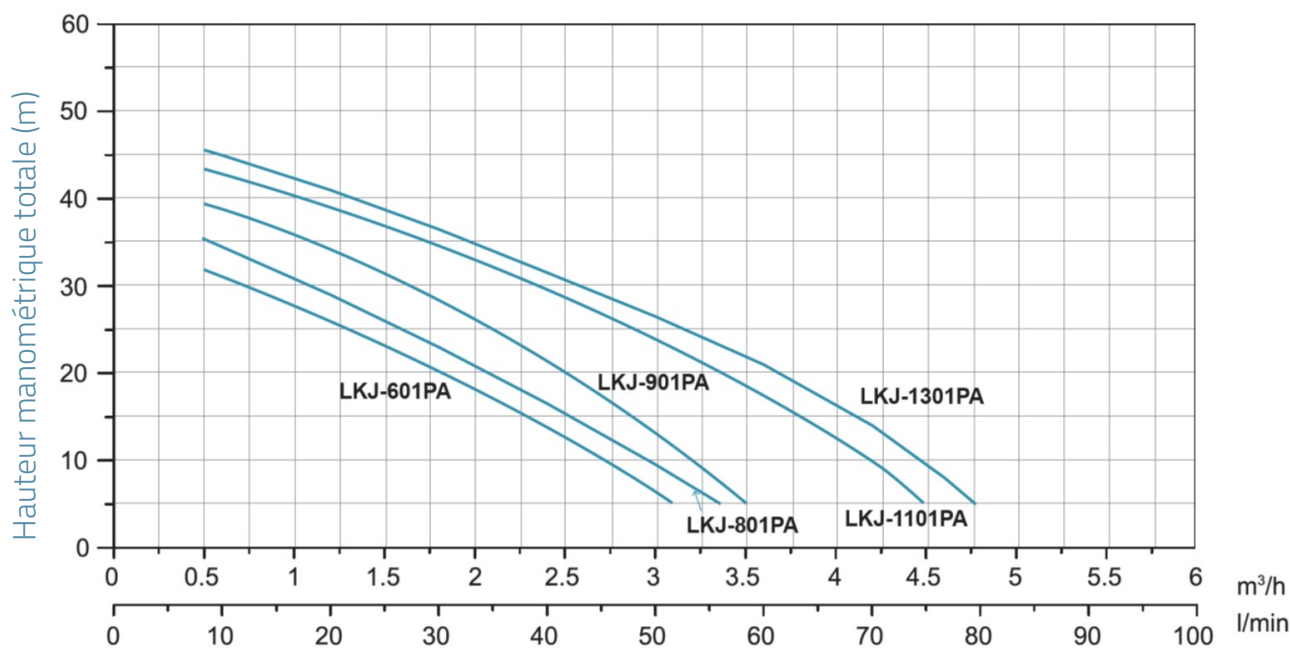
MODEL	kW	Q (m³/h)									
		0	0.6	1.2	1.8	2.4	3	3.6	4.2	4.8	
		Q (l/min)									
		0	10	20	30	40	50	60	70	80	
LKJ-601PA	0.6	30	28	25.5	20	14	8				
LKJ-801PA	0.8	39	34.5	29	23	16.5	9.5				
LKJ-901PA	0.9	43	39	34	28	21	12.5	3			
LKJ-1101PA	1.1	46	43	39	35	30	24	17	8		
LKJ-1301PA	1.3	48	45	41	36.5	31.5	26.5	21	14	8	

Dimensions



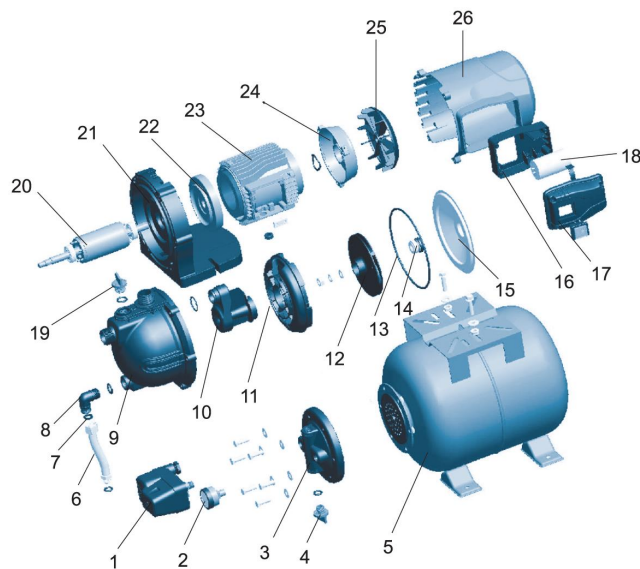
MODEL	DN1	DN2	L	W	L1	L2	W1	H1	H2
LKJ-601PA	1	1	488	275	183	186	233	506	435.5
LKJ-801PA	1	1	488	275	183	186	233	506	435.5
LKJ-901PA	1	1	488	275	183	186	233	526.5	460
LKJ-1101PA	1	1	488	275	183	186	233	526.5	460
LKJ-1301PA	1	1	488	275	183	186	233	526.5	460

Performances hydrauliques



Vue éclatée

No.	Type	Matériaux
1	pressostat	
2	manomètre	
3	bride de réservoir	résine PA6
4	bouchon de vidange	polypropylène
5	réservoir de surpression	acier 08F
6	flexible	
7	joint d'étanchéité	caoutchouc nitrile (NBR)
8	coude	ABS
9	corps de pompe	polypropylène
10	Venturi	noryl (PPD)
11	diffuseur	noryl (PPD)
12	turbine	noryl (PPD)
13	joint torique	caoutchouc nitrile (NBR)
14	garniture mécanique	carbone/céramique
15	fond de pompe	inox AISI 304
16	boîte à bornes	ABS
17	couvercle boîte à bornes	ABS
18	condensateur	
19	bouchon de remplissage	polypropylène
20	rotor	
21	lanterne	polypropylène
22	support palier avant moteur	fonte d'aluminium ZL102
23	stator	
24	support palier arrière moteur	fonte d'aluminium ZL102
25	ventilateur	polypropylène
26	enjoliveur	ABS



Packaging

MODEL	Poids (kg)	Longueur L (mm)	Largeur W (mm)	Hauteur H (mm)
LKJ-601PA	13.2	565	303	540
LKJ-801PA	14.1	565	303	540
LKJ-901PA	15.1	565	303	555
LKJ-1101PA	16.1	565	303	555
LKJ-1301PA	16.4	565	303	555

