

PROJECTEUR LED RGB

Fixation PB 22 W



PROJECTEUR LED COULEUR LUMIPLUS

la gamme de projecteurs LED LumiPlus Rapid V1 version pour piscine béton (existe également pour liner et panneaux préfabriqués) offre une grande facilité d'installation grâce à sa connexion sur prise balai 1"1/2. Il est également possible d'installer le projecteur sur traversée de paroi, bouche 2" et tube Ø 63 mm à l'aide d'un adaptateur disponible en option. Il ne nécessite pas l'installation d'une niche et permet ainsi un gain de temps important lors de la pose.


Les projecteurs LED pour piscine LumiPlus Rapid V1 se déclinent en lumière blanche ou couleur (RVB) et en version béton ou liner / panneaux préfabriqués.

Le design plat du projecteur offre une intégration parfaite en construction comme en rénovation de piscine. Un enjoliveur blanc en ABS est fourni avec votre projecteur LumiPlus Rapid.

CARACTÉRISTIQUES

Code	030625
Type d'ampoule	LED
Lumière	RGB (couleur)
Puissance	22 W (37 VA)
Luminosité	1100 Lumens
Tension	12 Volts (basse tension avec courant alternatif)
Protection	IPX8
Connectique	Sur prise balai 1"1/2
Compatibilité structure	Piscine béton (existe également en version liner / panneaux)
Durée de vie de l'ampoule	50 000 heures

ASTRALPOOL 

 D'origine espagnole

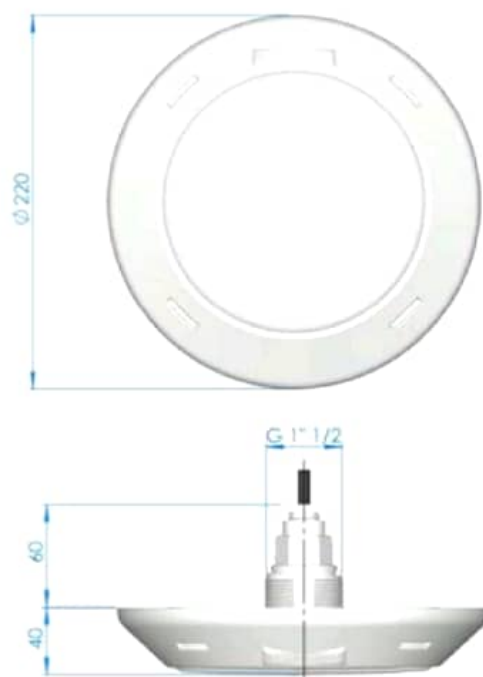
CONTENU DU COLIS

- Projecteur LumiPlus Rapid V1 avec lampe LED couleur
- Enjoliveur ABS blanc
- Adaptateur 1"1/2 + clé de fixation
- Câble 2x1mm² d'une longueur de 2,5 m
- Manuel d'installation et de branchement électrique

Format ampoule	Autre
Type éclairage	Couleur (RVB)
Type de lampe	LED
Nouveauté	oui
Type de produit	Projecteur
Télécommande	Non
Système accroche	A visser sur prise balai
Puissance ampoule (W)	22 W
Luminosité (lumens)	1100 lm

Livré avec

- enjoliveur ABS blanc
- câble 2x1mm² d'une longueur de 2,5 m



Projecteur LED couleur