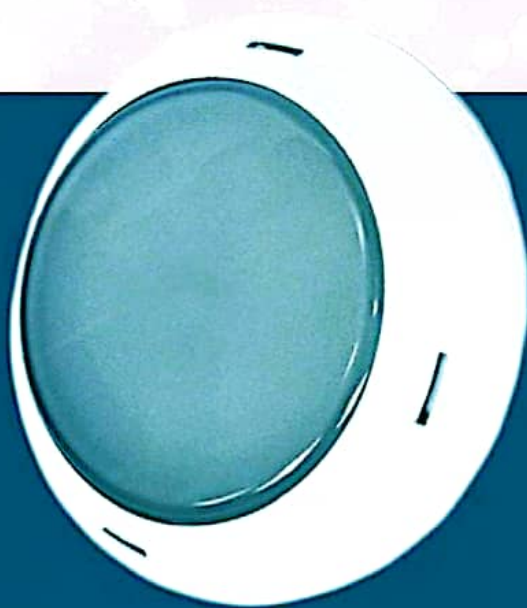


# PROJECTEUR LED BLANC

Fixation PB 14,5 W



## PROJECTEUR LED BLANC LUMIPLUS

la gamme de projecteurs LED LumiPlus Rapid V1 version pour piscine béton (existe également pour liner et panneaux préfabriqués) offre une grande facilité d'installation grâce à sa connexion sur prise balai 1"1/2. Il est également possible d'installer le projecteur sur traversée de paroi, bouche 2" et tube Ø 63 mm à l'aide d'un adaptateur disponible en option. Il ne nécessite pas l'installation d'une niche et permet ainsi un gain de temps important lors de la pose.

Les projecteurs LED pour piscine LumiPlus Rapid V1 se déclinent en lumière blanche ou couleur (RVB) et en version béton ou liner / panneaux préfabriqués.

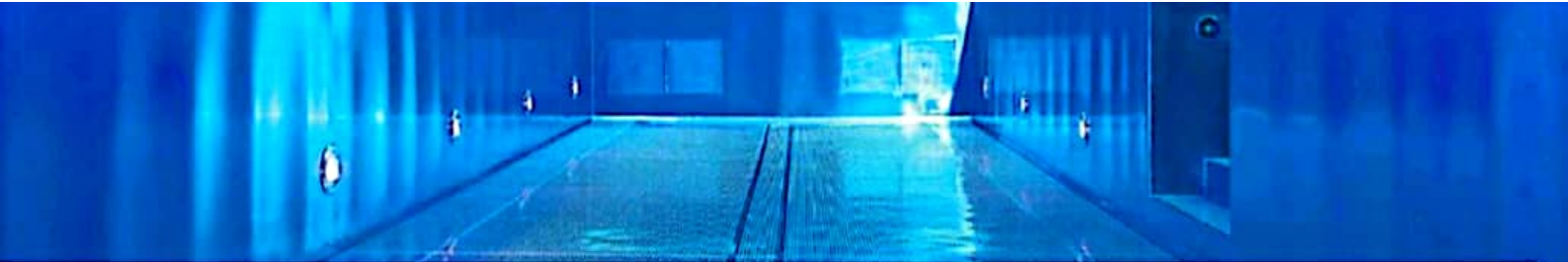
Le design plat du projecteur offre une intégration parfaite en construction comme en rénovation de piscine. Un enjoliveur blanc en ABS est fourni avec votre projecteur LumiPlus Rapid.

## CARACTÉRISTIQUES

Code	030681
Type d'ampoule	LED blanche
Lumière	Blanche
Puissance	14,5 W (24 VA)
Luminosité	1485 Lumens
Tension	12 Volts (basse tension avec courant alternatif)
Protection	IPX8
Connectique	Sur prise balai 1"1/2
Compatibilité structure	Piscine béton (existe également en version liner / panneaux)
Durée de vie de l'ampoule	50 000 heures

**ASTRALPOOL** 

 D'origine espagnole



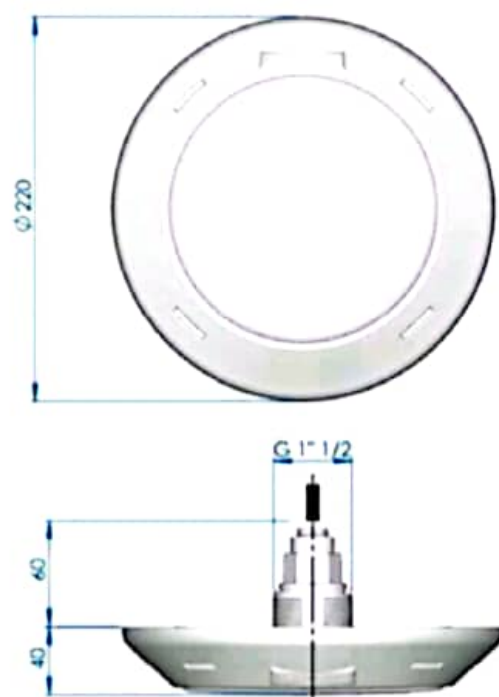
## CONTENU DU COLIS

- Projecteur LumiPlus Rapid V1 avec lampe LED blanche
- Enjoliveur ABS blanc
- Adaptateur 1"1/2 + clé de fixation
- Câble 2x1mm<sup>2</sup> d'une longueur de 2,5 m
- Manuel d'installation et de branchement électrique

Format ampoule	Autre
Type éclairage	Blanc
Type de lampe	LED
Nouveauté	oui
Type de produit	Projecteur
Télécommande	Non
Système accroche	A visser sur prise balai
Puissance ampoule (W)	14,5 W
Luminosité (lumens)	1485 lm

### Livré avec

- enjoliveur ABS blanc
- câble 2x1mm<sup>2</sup> d'une longueur de 2,5 m



**Projecteur LED blanc**