

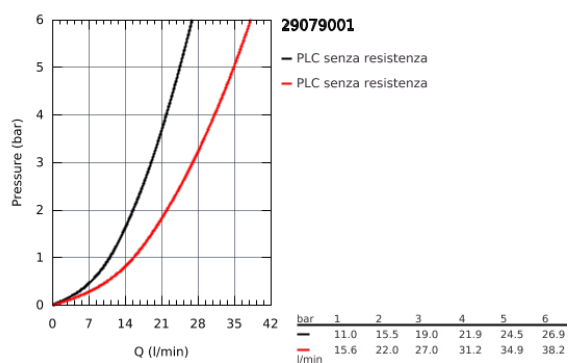
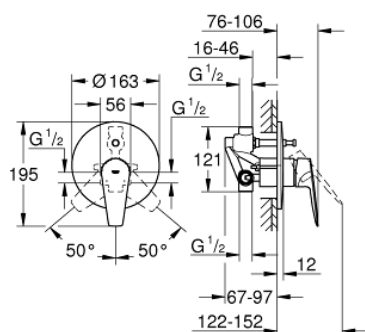
29 079 001 MISCELATORE MONOCOMANDO PER VASCA-DOCCIA



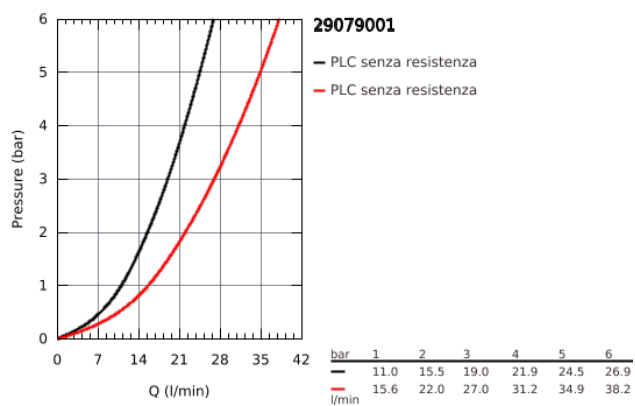
DESCRIZIONE PRODOTTO

- composto da:
- parte esterna
- leva in metallo
- corpo incasso
- cartuccia a dischi ceramici GROHE Longlife da 46 mm
- dotato di serie di limitatore di portata regolabile
- deviatore automatico
- fissaggi nascosti
- disponibile limitatore di temperatura (da attivare) come accessorio art. 46 375

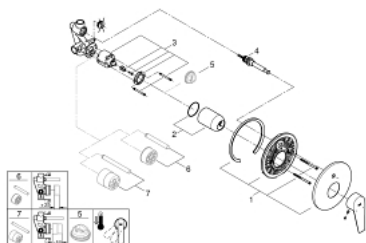
• REFERENZA DEDICATA AL CANALE TRADIZIONALE



29 079 001 MISCELATORE MONOCOMANDO PER VASCA-DOCCIA



29 079 001 MISCELATORE MONOCOMANDO PER VASCA-DOCCIA



PARTI DI RICAMBIO

- 1: Rosetta (Ordine n. 46905000)
 - 2: Cappuccio (Ordine n. 09038000)
 - 3: Cartuccia (Ordine n. 46048000)
 - 4: Deviatore (Ordine n. 46737000)
 - 5: Limitatore di temperatura (Ordine n. 46308000)*
 - 6: Prolunga (Ordine n. 46191000)*
 - 7: Prolunga (Ordine n. 46343000)*
- * Accessori speciali