



LAVABO

GAMME BONDES LAITON



UNE LARGE GAMME
DE HAUTE QUALITE

Wirquin lance une gamme complète de vidages de lavabo design en laiton qui répond aux attentes des installateurs et des utilisateurs.

Qualité et fiabilité caractérisent cette nouvelle gamme qui promet une expérience produit améliorée, que ce soit lors de l'installation ou de l'utilisation.



wirquin

Tout simplement !

GAMME BONDES LAITON

BENEFICES PRODUITS



PRODUITS TOUT LAITON

Produits 100% en laiton chromé pour une fiabilité parfaite.

LAITON
CHROMÉ
NSS 200h

REVETEMENT DE HAUTE QUALITE

Tous les produits de la gamme passent le test de brouillard salin NSS 200h (ISO 9227) et obtiennent le meilleur résultat possible (Grade 10 - ISO 10289) : une garantie contre la corrosion.



INSTALLATION FIABLE GARANTIE ZERO FUITE

Tous nos modèles avec trop-plein sont équipés d'un corps de bonde, afin d'éviter tout risque de fuite. Nous fournissons également un kit complet de joints, dont la dureté a été spécialement étudiée pour garantir une étanchéité parfaite entre la bonde et le lavabo.



RESISTANCE 50 000 CYCLES OUVERTURE / FERMETURE

Tous nos mécanismes Quick-clac ont été testés et résistent à 50 000 cycles d'ouverture / fermeture. Cela équivaut à plus de 34 ans d'usage !*



INSTALLATION FIABLE, RAPIDE ET FACILE

Une expérience améliorée grâce à l'écrou ergonomique, au corps de bonde et au kit de joints fournis.



Tous les produits de la gamme sont GARANTIS 5 ANS..

LAVABO

INSTALLATION SUR DES LAVABOS STANDARDS



Pour une installation sur un lavabo standard, nous proposons des produits de hauteur standard, avec ou sans corps de bonde, avec ou sans trop-plein pour lesquels il existe un large choix de systèmes d'ouverture/fermeture.



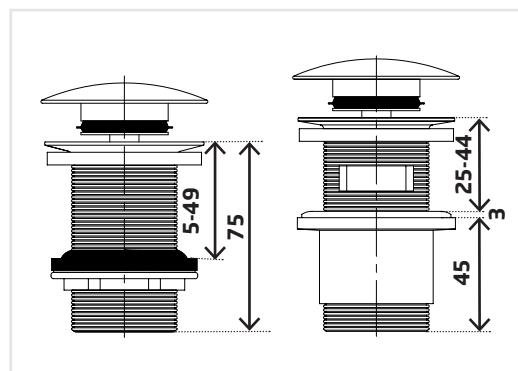
Quick-Clac



Écoulement libre



Clapet rotatif



IDEAL POUR LES LIEUX PUBLICS

Il existe un modèle spécifique avec un bouchon antiviol.



Anti-vandalisme

*pour une utilisation avec 4 cycles d'ouverture / fermeture par jour.

INSTALLATION SUR DES VASQUES À POSER

Pour une installation sur une vasque à poser, nous proposons des produits plus longs, avec ou sans corps de bonde, avec ou sans trop-plein pour lesquels il existe un large choix de systèmes d'ouverture/fermeture.



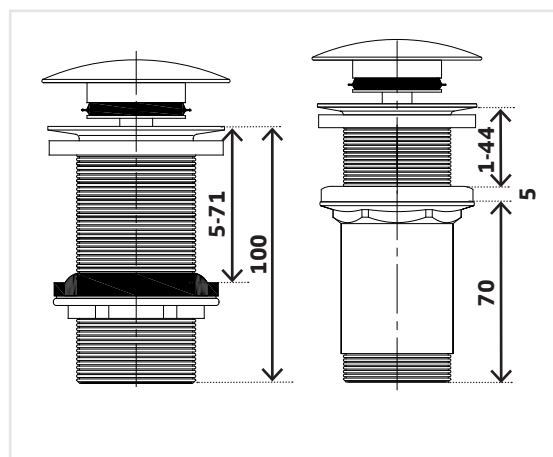
Quick-Clac



Écoulement libre



Clapet rotatif



UNIVERSEL

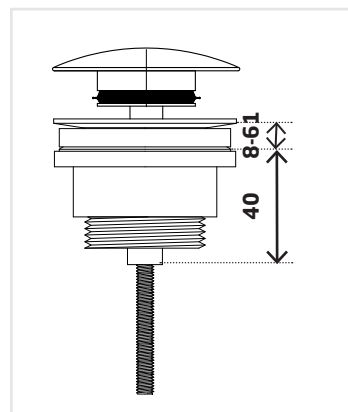
Nous proposons également des modèles universels qui s'adaptent à la fois aux lavabos standards et aux vasques à poser, avec ou sans trop-plein.



Quick-Clac



Écoulement libre



GAMME BONDES LAITON LAVABO



Désignation	Ref	code EAN	Packaging	SPCB
BONDE LAITON QUICK-CLAC, AVEC TROP-PLEIN, AVEC CORPS DE BONDE LONG	30723390	3375537232734	Boîte imprimée	32
BONDE LAITON QUICK-CLAC, SANS TROP-PLEIN, AVEC CORPS DE BONDE LONG	30723413	3375537232956	Boîte imprimée	32
BONDE LAITON QUICK-CLAC, AVEC TROP-PLEIN, AVEC CORPS DE BONDE	30723123	3375537230037	Boîte imprimée	32
BONDE LAITON QUICK-CLAC, 100MM, SANS TROP-PLEIN	30723416	3375537232987	Boîte imprimée	40
BONDE LAITON QUICK CLAC, UNIVERSELLE (VIS CENTRALE)	30723419	3375537233014	Boîte imprimée	40
BONDE LAITON ECOULEMENT LIBRE, UNIVERSELLE (VIS CENTRALE), SANS TROP-PLEIN	30723420	3375537233021	Boîte imprimée	40
BONDE LAITON ECOULEMENT LIBRE, 75MM, 19 TROUS, SANS TROP-PLEIN	30723421	3375537233038	Boîte imprimée	40
BONDE LAITON ECOULEMENT LIBRE, 75MM, GRILLE INCURVEE, SANS TROP-PLEIN	30723423	3375537233052	Boîte imprimée	40
BONDE LAITON ECOULEMENT LIBRE, 100MM, SANS TROP-PLEIN	30723425	3375537233076	Boîte imprimée	20
BONDE LAITON CLAPET ROTATIF, AVEC TROP-PLEIN, AVEC CORPS DE BONDE	30723427	3375537233090	Boîte imprimée	40
BONDE LAITON CLAPET ROTATIF, 75MM, SANS TROP-PLEIN	30723428	3375537233106	Boîte imprimée	40
BONDE LAITON CLAPET ROTATIF, 100MM, SANS TROP-PLEIN	30723391	3375537232741	Boîte imprimée	32
BONDE LAITON ANTI-VANDALISME, AVEC TROP-PLEIN, AVEC CORPS DE BONDE	30723429	3375537233113	Boîte blanche	32

