



PROJECTEUR LUMIPLUS MINI BLANC 4 W

CARACTÉRISTIQUES

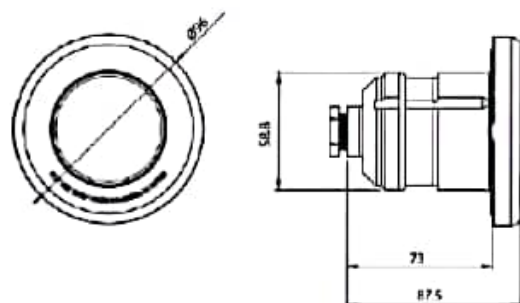
Pour éclairer correctement une piscine, il est conseillé d'installer un projecteur de la gamme LumiPlus Mini V2 tous les 5 m² de surface d'eau.

Il est disponible en blanc froid, blanc chaud et en lumière multicolore RGB. Le modèle RGB est compatible avec les commandes de LumiPlus ECO, de LumiPlus Top, de l'application LumiPlus LED et de LumiPlus Modbus.

Remarque :

Recommandations valables pour les piscines de couleur claire et les projecteurs de lumière blanche ; augmentez le nombre pour les couleurs RGB. Dans les piscines de couleur sombre ou en acier inoxydable, il est conseillé d'augmenter le nombre de projecteurs par m²

DIMENSIONS



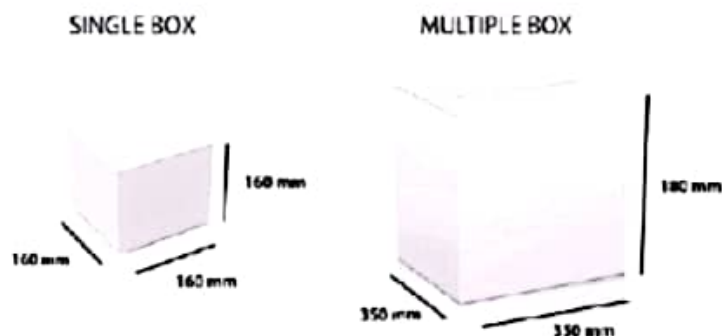
Code	030654
Voltage	12 V AC
Fréquence	50/60 Hz
Durée de vie	L70-50 000 h
Température d'eau max.	40 °C
Profondeur d'installation max.	2 m
Valeurs max. de traitement de l'eau	<ul style="list-style-type: none"> • Chlore : 2 mg/l • Brome : 5 mg/l • Chlorinateur au sel (NaCl) : 6 g/l • pH: entre 7,2 et 7,6
Câble	2.5m (2x1.5mm ²)
Matériaux	1 projecteur / 20m ²



ASTRALPOOL

D'origine espagnole

EMBALLAGE ET PALETTISATION



Volume/Boîte individuelle (m3)	0.004
Poids/Boîte individuelle (kg)	0.540
Unités/Boîte standard	6
Volume/Boîte standard (m3)	0.032
Poids/Boîte standard (kg)	4
Unités/Palette	72
Volume/Palette (m3)	2.304
Poids/Palette (kg)	275

CARACTÉRISTIQUES TECHNIQUES

Matériau plaque frontale	ABS
Type de lumière	Blanc
Puissance	4 W
Consommation	6VA
Flux lumineux	315 lm
Voltage	12 V AC
Température de couleur	5,700 K
IRC >	70
Efficacité lumineuse	78.75 lm/W
Angle de faisceau	35°
ouverture	Large
Protection thermique	Non
Classe énergétique	
Installation dans l'eau salée	Non
Systèmes de contrôle compatibles	Marche / Arrêt

MESURES PHOTOMÉTRIQUES

