



PROJECTEUR EXTRAPLAT LED LUMI PLUS RGB



CARACTÉRISTIQUES

Projecteur de piscine plat à LED de couleur avec télécommande.

Modèle: Lumiplus S-LIM RGB Wireless 1.11

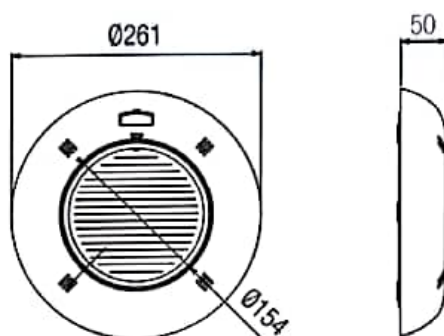
Pour piscine liner et béton.

GARANTIE: 3 ANS.

Nouvelle gamme de projecteurs S-LIM Wireless. Contrôlés avec la télécommande Lumiplus Control Motion.


A l'aide des boutons sur la télécommande, vous pouvez allumer ou éteindre et sélectionner le changement de la couleur et la durée des séquences.

La télécommande est également équipée d'un capteur de mouvement, permettant le contrôle des changements de couleurs et de séquences.



Code	030627
Type d'ampoule	LED couleurs
Nombre de couleurs	12
Puissance	22w (37VA)
Luminosité	1100 lumens
Alimentation	12V AC
Protection	IPX8
Longueur du câble:	2,5m. H07RN-F 2x1,5 mm ²
Nombre de programmes	8
Télécommande Control Motion	Incluse

ASTRALPOOL 

 D'origine espagnole