



# ELETTROVALVOLE E RILEVATORI FUGHE GAS

## 998 Kit di sicurezza



### 998M

MISURA	PRESSIONE	CODICE	IMBALLO
1/2" (DN 15)	550mbar/8psi	9980012M	1/5
3/4" (DN 20)	550mbar/8psi	9980034M	1/5

### 998G

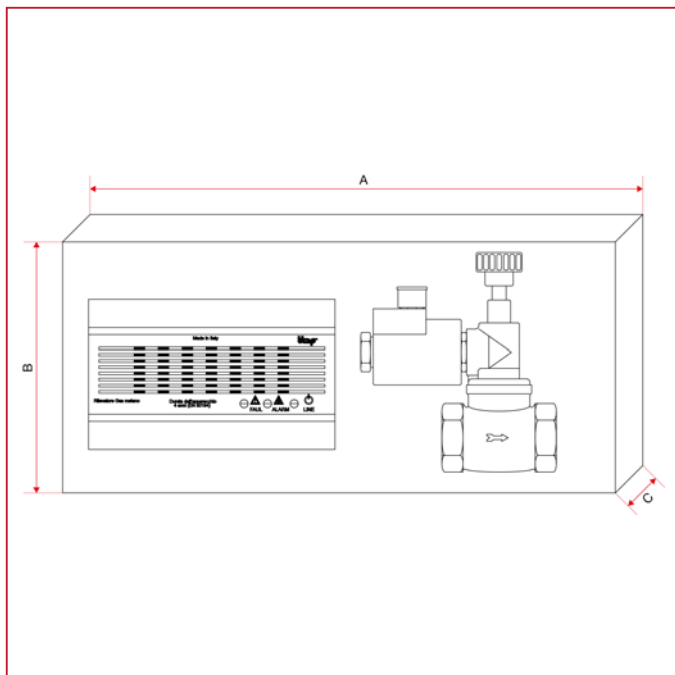
MISURA	PRESSIONE	CODICE	IMBALLO
1/2" (DN 15)	6bar/87psi	9980012G	1/5
3/4" (DN 20)	6bar/87psi	9980034G	1/5

## CAPITOLATO

DISPONIBILE PER METANO E GPL.

Composto da un rilevatore fughe gas con comando relè (Art. 992),  
e da una elettrovalvola di sicurezza normalmente aperta 230 Vac (Art. 993).

## INGOMBRI



### 998M

	1/2"	3/4"
A	300	300
B	150	150
C	50	50



## ELETTRIVALVOLE E RILEVATORI FUGHE GAS

### 998G

	1/2"	3/4"
A	300	300
B	150	150
C	50	50