

XKS-SW Pompe de relevage tout inox pour eaux usées



Application

- Transfert d'eau claire ou chargée ou autres liquides comparables à l'eau sur le plan chimique et physique
- Adapté au relevage domestique non collectif

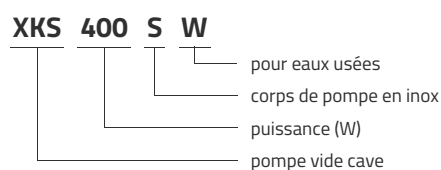
Pompe

- Corps de pompe en inox
- Diamètre maximal des particules : 35 mm
- Interrupteur à flotteur
- Immersion maximale: 7 m
- Température maximale de liquide: +35°C

Moteur

- Moteur à enroulement en aluminium
- Protection thermique intégrée
- Classe d'isolation: F
- Classe de protection: IPX8

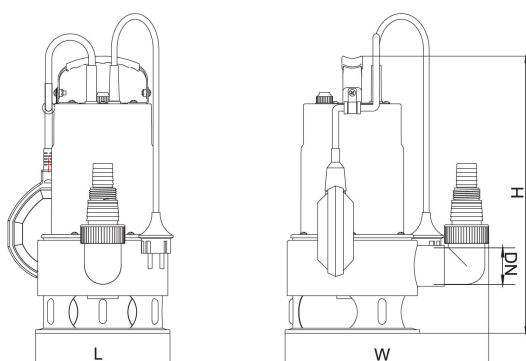
Codes d'identification



Données techniques

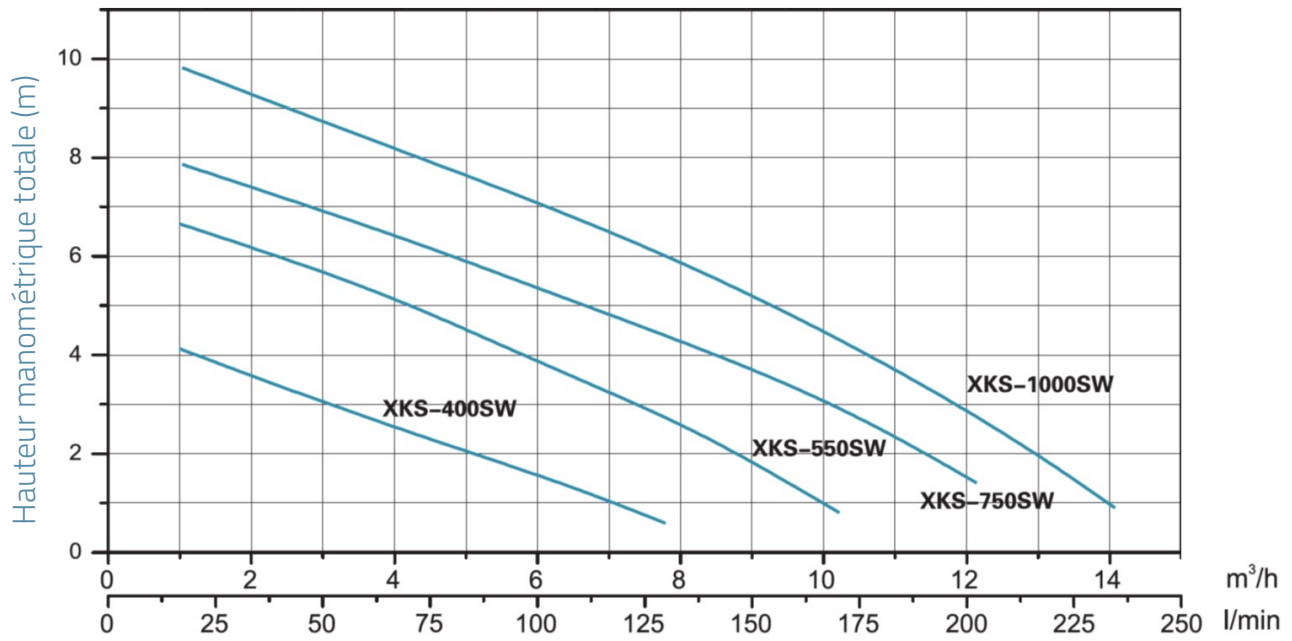
MODEL	kW	Q (m ³ /h)							
		0	2	4	6	8	10	12	
XKS-400SW	0.4	4.7	3.5	2.5	1.5				
XKS-550SW	0.55	7	6.2	5.1	3.8	2.5			
XKS-750SW	0.75	8.3	7.3	6.3	5.2	4.2	2.5		
XKS-1000SW	1	10.3	9.3	8.2	7	5.8	4.5	2.8	

Dimensions



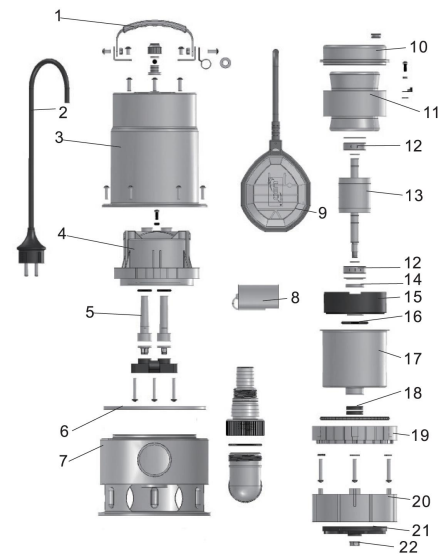
MODEL	DN	L	W	H
XKS-400SW	40	165	248	340
XKS-550SW	40	165	248	340
XKS-750SW	40	165	248	351
XKS-1000SW	40	165	248	370

Performances hydrauliques



Vue éclatée

No.	Type
1	poignée
2	câble d'alimentation
3	chemise
4	boîte à bornes
5	presse étoupe
6	joint torique
7	corps de pompe
8	condensateur
9	interrupteur à flotteur
10	support palier arrière moteur
11	stator
12	roulement
13	rotor
14	joint spi
15	support palier avant moteur
16	joint torique
17	enveloppe du stator
18	joint spi
19	bague de retenue
20	entretoise
21	turbine
22	écrou



Packaging

MODEL	Poids (kg)	Longueur L (mm)	Largeur W (mm)	Hauteur H (mm)
XKS-400SW	5.7	210	165	350
XKS-550SW	6.4	210	165	350
XKS-750SW	7	210	165	350
XKS-1000SW	8.6	215	170	355

