

LKS-P Pompe vide cave



Application

- Transfert d'eau claire ou légèrement chargée ou autres liquides comparables à l'eau sur le plan chimique et physique
- Adapté au petit relevage ou pour être immergée dans un puits

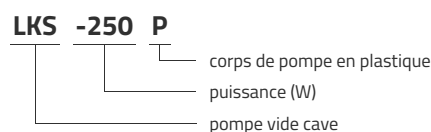
Pompe

- Corps de pompe en plastique
- Usage étendu avec 2 tailles de sortie
- Interrupteur à flotteur
- Température maximale de liquide: +35°C
- Profondeur maximale d'immersion: 7 m
- Diamètre maximal de particules: 5 mm

Moteur

- Moteur à enroulement en aluminium
- Protection thermique intégrée pour les moteurs monophasés
- Classe d'isolation: F
- Classe de protection: IPX8

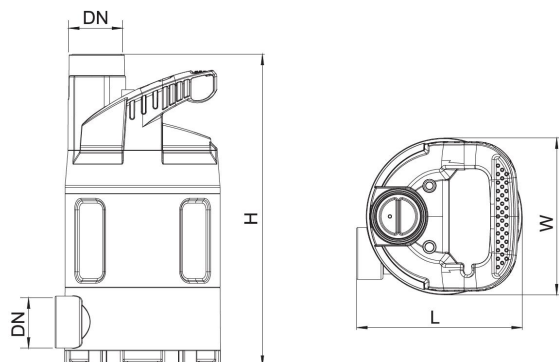
Codes d'identification



Données techniques

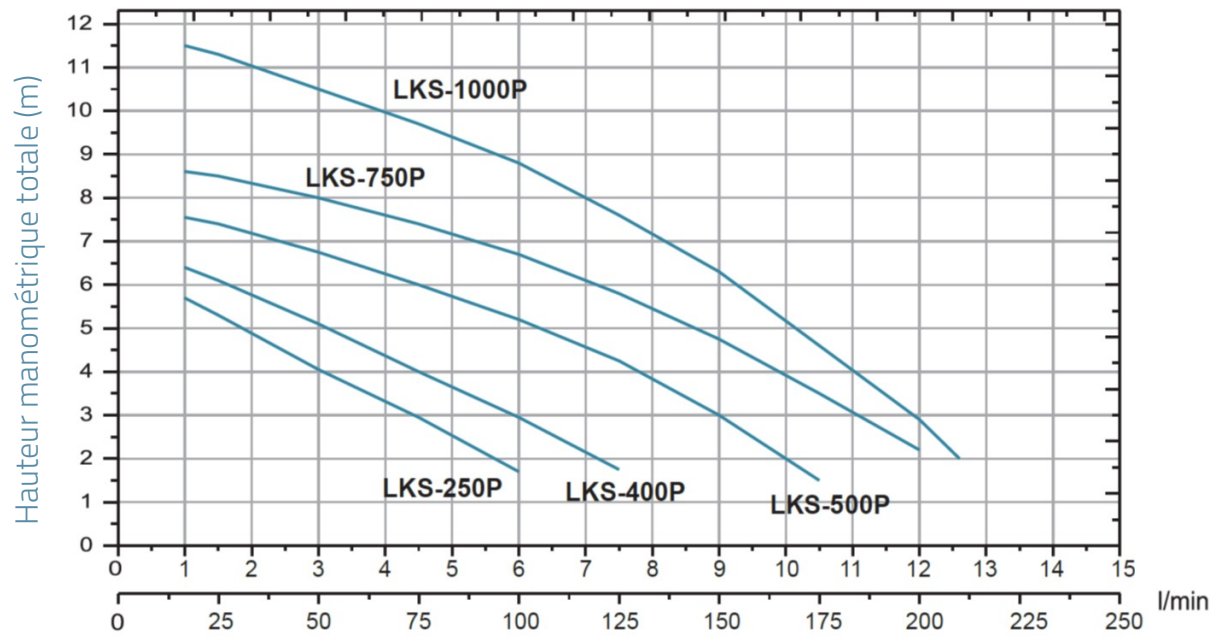
MODEL	kW	Q (m³/h)										
		0.9	1.5	3	4.5	6	7.5	9	10.5	12	12.6	
		Q (l/min)										
		15	25	50	75	100	125	150	175	200	210	
LKS-250P	0.25	5.8	5.3	4.1	3	1.7						
LKS-400P	0.4	6.5	6.1	5.1	4	3	1.8					
LKS-500P	0.5	7.6	7.4	6.8	6	5.2	4.3	3	1.5			
LKS-750P	0.75	8.7	8.5	8	7.4	6.7	5.8	4.8	3.5	2.2		
LKS-1000P	1	11.6	11.3	10.5	9.7	8.8	7.6	6.3	4.6	2.9	2	

Dimensions



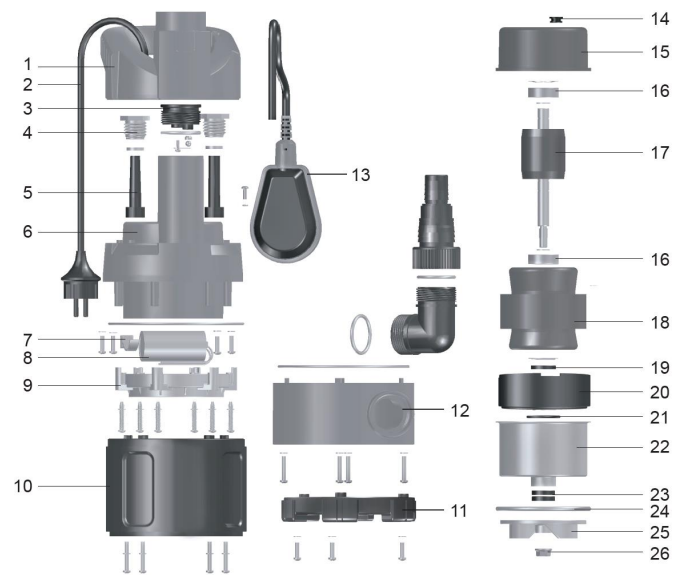
MODEL	DN	L	W	H
LKS-250P	32	157	148	295
LKS-400P	32	157	148	295
LKS-500P	32	157	148	316
LKS-750P	32	157	148	316
LKS-1000P	32	157	148	353

Performances hydrauliques



Vue éclatée

No.	Type	Matériaux
1	poignée	polypropylène
2	câble d'alimentation	caoutchouc
3	bouchon	polypropylène
4	écrou	polypropylène
5	protection de câble	caoutchouc EPDM
6	couvercle de pompe	polypropylène
7	bornier	polycarbonate/ABS
8	condensateur	
9	bague de retenue	polypropylène
10	corps de pompe	polypropylène
11	plaque de fond	polypropylène
12	base	polypropylène
13	interrupteur à flotteur	polypropylène
14	protection de câble	caoutchouc nitrile (NBR)
15	couvercle supérieur	
16	roulement	
17	rotor	
18	stator	
19	joint à lèvres	
20	logement de roulement	fonte d'aluminium ZL102
21	joint torique	caoutchouc nitrile (NBR)
22	enveloppe du stator	acier
23	joint à lèvres	
24	joint torique	caoutchouc nitrile (NBR)
25	turbine	résine PA6
26	écrou	inox AISI 304



Packaging

MODEL	Poids (kg)	Longueur L (mm)	Largeur W (mm)	Hauteur H (mm)
LKS-250P	4,4	210	160	330
LKS-400P	4,6	210	160	330
LKS-500P	5,2	210	160	330
LKS-750P	6	210	160	330
LKS-1000P	6,4	210	160	370

