

# LKJ-1S Pompe centrifuge auto-amorçante corps en inox portable



## Application

- Transfert d'eau claire ou autres liquides comparables à l'eau sur le plan chimique et physique
- Adapté pour pompage dans un puits, arrosage automatique de jardin, surpression d'eau, etc...

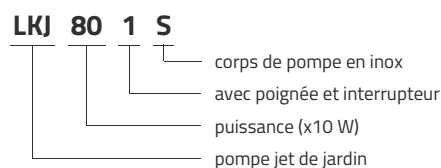
## Pompe

- Corps de pompe en inox
- Poignée de transport et interrupteur
- Température maximale de liquide: +35°C
- Hauteur maximale d'aspiration: 8 m

## Moteur

- Moteur à enroulement en aluminium
- Protection thermique intégrée pour les moteurs monophasés
- Classe d'isolation: F
- Classe de protection: IPX4
- Température ambiante maximale: +40°C

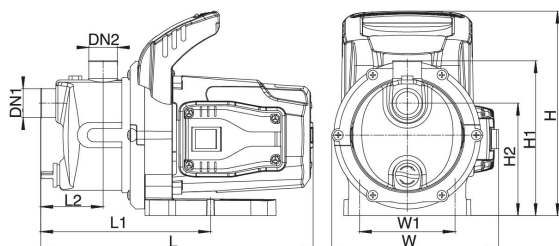
## Codes d'identification



## Données techniques

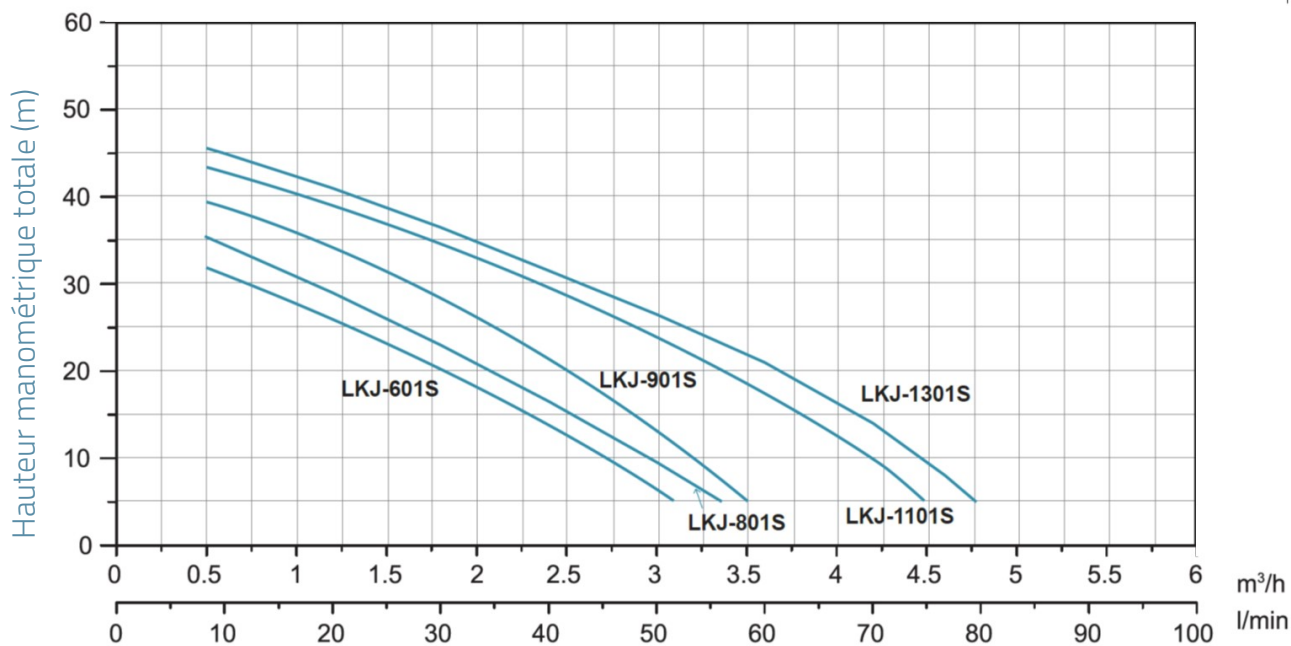
MODEL	kW	Q (m³/h)									
		0	0.6	1.2	1.8	2.4	3	3.6	4.2	4.8	
		Q (l/min)	0	10	20	30	40	50	60	70	80
LKJ-601S	0.6		30	28	25.5	20	14	8			
LKJ-801S	0.8		39	24.5	29	23	16.5	9.5			
LKJ-901S	0.9		43	39	34	28	21	12.5	3		
LKJ-1101S	1.1		46	43	39	35	30	24	17	8	
LKJ-1301S	1.3		48	45	41	36.5	31.5	26.5	21	14	8

## Dimensions



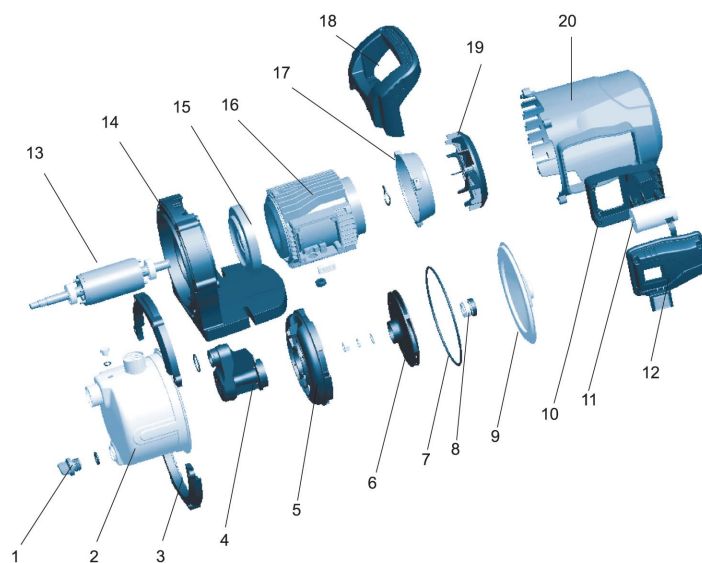
MODEL	DN1	DN2	L	W	H	L1	L2	W1	H1	H2
LKJ-601S	1	1	342.5	210	255.5	221.5	78.5	120	193.5	140.5
LKJ-801S	1	1	342.5	210	255.5	221.5	78.5	120	193.5	140.5
LKJ-901S	1	1	369.5	243.5	284	233.5	587.5	120	215	165
LKJ-1101S	1	1	369.5	243.5	284	233.5	587.5	120	215	165
LKJ-1301S	1	1	369.5	243.5	284	233.5	587.5	120	215	165

## Performances hydrauliques



## Vue éclatée

No.	Type	Matériaux
1	bouchon de vidange	polypropylène
2	corps de pompe	inox AISI 304
3	anneau de bridage	polypropylène
4	Venturi	noryl (PPD)
5	diffuseur	noryl (PPD)
6	turbine	noryl (PPD)
7	joint torique	caoutchouc nitrile (NBR)
8	garniture mécanique	carbone/céramique
9	fond de pompe	inox AISI 304
10	boîte à bornes	ABS
11	condensateur	
12	couvercle boîte à bornes	ABS
13	rotor	
14	lanterne	polypropylène
15	support palier avant moteur	fonte d'aluminium ZL102
16	stator	
17	support palier arrière moteur	fonte d'aluminium ZL102
18	poignée	polypropylène
19	ventilateur	polypropylène
20	enjoliveur	ABS



## Packaging

MODEL	Poids (kg)	Longueur L (mm)	Largeur W (mm)	Hauteur H (mm)
LKJ-601S	6.9	375	230	280
LKJ-801S	7.7	375	230	280
LKJ-901S	9.2	395	260	320
LKJ-1101S	10.2	395	260	320
LKJ-1301S	10.6	395	260	320

