

## APm Pompe Périphérique



### Application

- Transfert d'eau claire ou autres liquides comparables à l'eau sur le plan chimique et physique
- Adapté à l'alimentation en eau, aux systèmes d'arrosage automatique, aux petits systèmes d'air conditionné, etc...

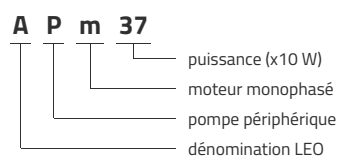
### Pompe

- Traitement spécial anti-corrosion (cataphorèse) pour le corps de pompe en fonte et la lanterne
- Système d'anti-blocage de la turbine
- Turbine en laiton
- Arbre en inox AISI 304
- Température maximale de liquide: +40°C
- Hauteur maximale d'aspiration: 8 m

### Moteur

- Protection thermique intégrée pour les moteurs monophasés
- Classe d'isolation: F
- Classe de protection: IPX4
- Température ambiante maximale: +40°C

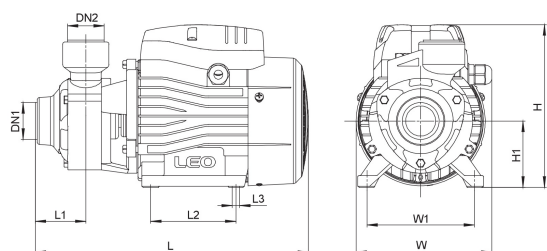
### Codes d'identification



## Données techniques

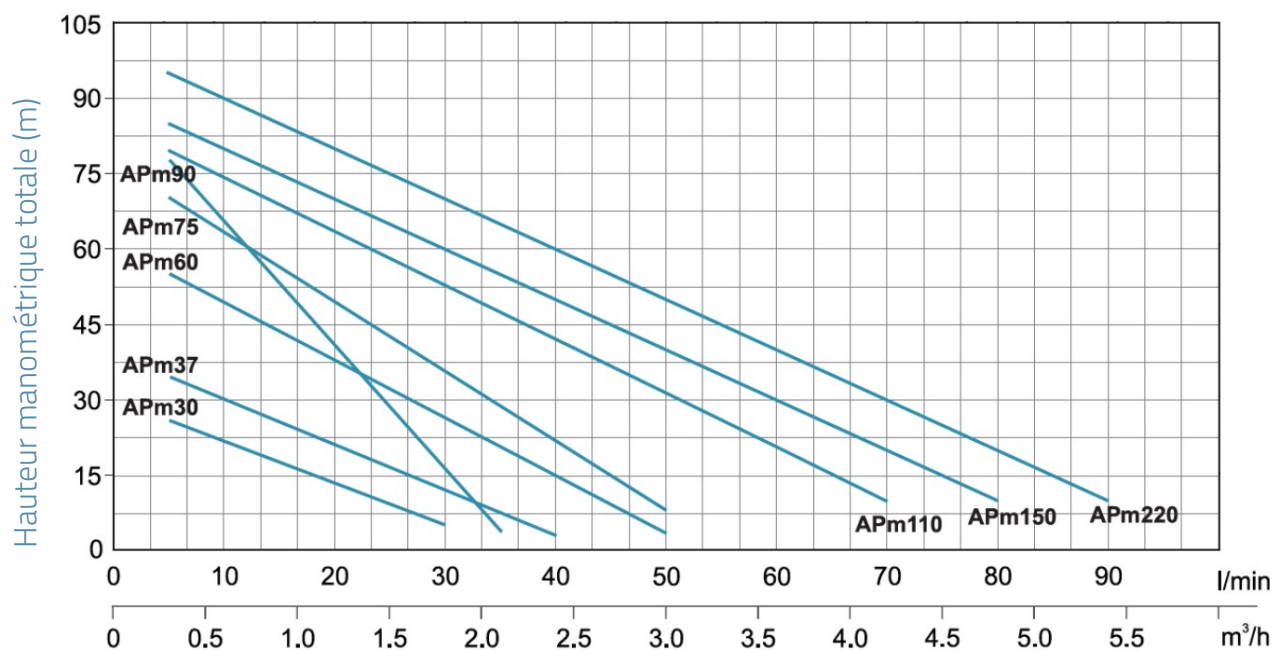
MODEL	kW	Q (m³/h)										
		0	0.3	0.6	0.9	1.2	1.5	1.8	2.1	2.4	3	
		Q (l/min)	0	5	10	15	20	25	30	35	40	50
APm30	0.3	30	26	20	15	12	8	5	0	0	0	0
APm37	0.37	40	35	30	25	20	15	10	5	0	0	0
APm60	0.6	60	55	50	40	35	30	25	20	10	5	5
APm75	0.75	75	70	60	50	45	35	28	22	15	5	5
APm90	0.75	90	75	60	50	35	25	15	5	0	0	0
APm110	1.1	85	80	75	65	60	55	50	45	40	30	30
AP110	1.1	85	80	75	65	60	55	50	45	40	30	30
APm150	1.5	90	86	80	75	70	65	60	55	50	40	40
AP150	1.5	90	86	80	75	70	65	60	55	50	40	40
APm220	2.2	100	96	90	85	80	75	70	65	60	50	50
AP220	2.2	100	96	90	85	80	75	70	65	60	50	50

## Dimensions



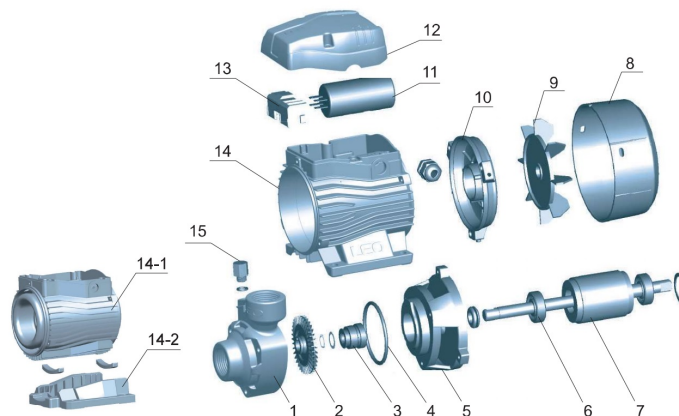
MODEL	DN1	DN2	L	W	H	L1	L2	L3	W1	H1
APm30	1	1	260	132	155	46.5	80	8.5	100	63
APm37	1	1	260	132	155	46.5	80	8.5	100	63
APm60	1	1	282	147	183	51	90	8.5	112	71
APm75	1	1	300	147	183	54.5	90	8.5	112	71
APm90	¾	¾	297	147	183	50	90	8.5	112	71
APm110	1	1	336	165	210	56	100	9	125	86
AP110	1	1	336	165	210	56	100	9	125	86
APm150	1	1	338	165	210	56	100	9	125	86
AP150	1	1	338	165	210	56	100	9	125	86
APm220	1	1	395	170	235	56	123	12	140	96
AP220	1	1	338	165	210	56	100	9	125	86

## Performances hydrauliques



## Vue éclatée

No.	Type	Matériaux
1	corps de pompe	fonte HT200
2	turbine	laiton
3	garniture mécanique	carbone/céramique
4	joint torique	caoutchouc nitrile (NBR)
5	lanterne	fonte HT200
6	roulement	
7	rotor	
8	cache ventilateur	polypropylène
9	ventilateur	polypropylène
10	support palier arrière moteur	fonte d'aluminium ZL102
11	condensateur	
12	couvercle boîte à bornes	ABS
13	bornier	
14	stator	
14.1	stator (seul)	
14.2	base	
15	bouchon de remplissage	laiton HPb59-1



## Packaging

MODEL	Poids (kg)	Longueur L (mm)	Largeur W (mm)	Hauteur H (mm)
APm30	5.1	283	158	171
APm37	5.5	283	158	171
APm60	9	315	190	210
APm75	10.5	335	190	210
APm90	10.5	335	190	210
APm110	15.9	370	210	235
AP110	15.9	370	210	235
APm150	16.5	370	210	235
AP150	16.5	370	210	235
APm220	22.3	420	225	265
AP220	17.2	370	210	235

